

## TECHNICKÝ LIST

### JÍMKA NA DEŠŤOVOU VODU K OBETONOVÁNÍ (JKO, JHO, JVO)

#### Všeobecně

Tento druh jímky slouží k hromadnému zadržení dešťové vody na určitou dobu. Takto zadržená voda vám dále poslouží pro jakékoliv další účely – mytí vozu, údržba zeleně, splachování toalety.

#### JÍMKY JE MOŽNÉ OSADIT

- litinovým poklopem
- protiskluzovými stupačkami
- prostupy na polyethylenovou hadici o požadovaném průměru

Nejčastěji je jímka na dešťovou vodu osazena plastovými stupačkami, které nepodléhají korozi. Ukotveny jsou do stěny jímky pomocí svařování. Jímka je vodotěsná ve smyslu ČSN 75 0905.

#### Typy jímek na dešťovou vodu

V nabídce máme i samonosné jímky nebo dvouplášťové jímky.

#### TVARY JÍMEK K OBETONOVÁNÍ NA DEŠŤOVOU VODU

- Kruhové – JKO
- Hranaté – JHO
- Válcové – JVO

Konkrétní provedení jímky je specifikováno typovým označením.

#### Technický popis

Nádrž k obetonování libovolného tvaru (kruhová, hranatá nebo oválná) není určena do míst s výskytem spodní vody nebo do míst s vysokým obsahem jílu. Nádrž je konstrukčně vyrobena tak, že **JE NUTNÉ ji celou obetonovat**. Statiku nádrže nezajišťuje její konstrukce, ale beton. V případě většího zatížení v okolí (předpoklad pohybu nákladních automobilů atd.) je nutné obetonování konzultovat se statikem, který navrhne zhotovení betonového věnce okolo nádrže. Hlavní funkce nádrže k obetonování je zajištění nepropustnosti směrem z nádrže i směrem dovnitř. Plastový poklop u jímky není možné zatížit koly vozidel. V případě výskytu spodní vody nebo jílovité půdy není možné tento typ použít. Jímky na dešťovou vodu mají bezpečnostní odtok.

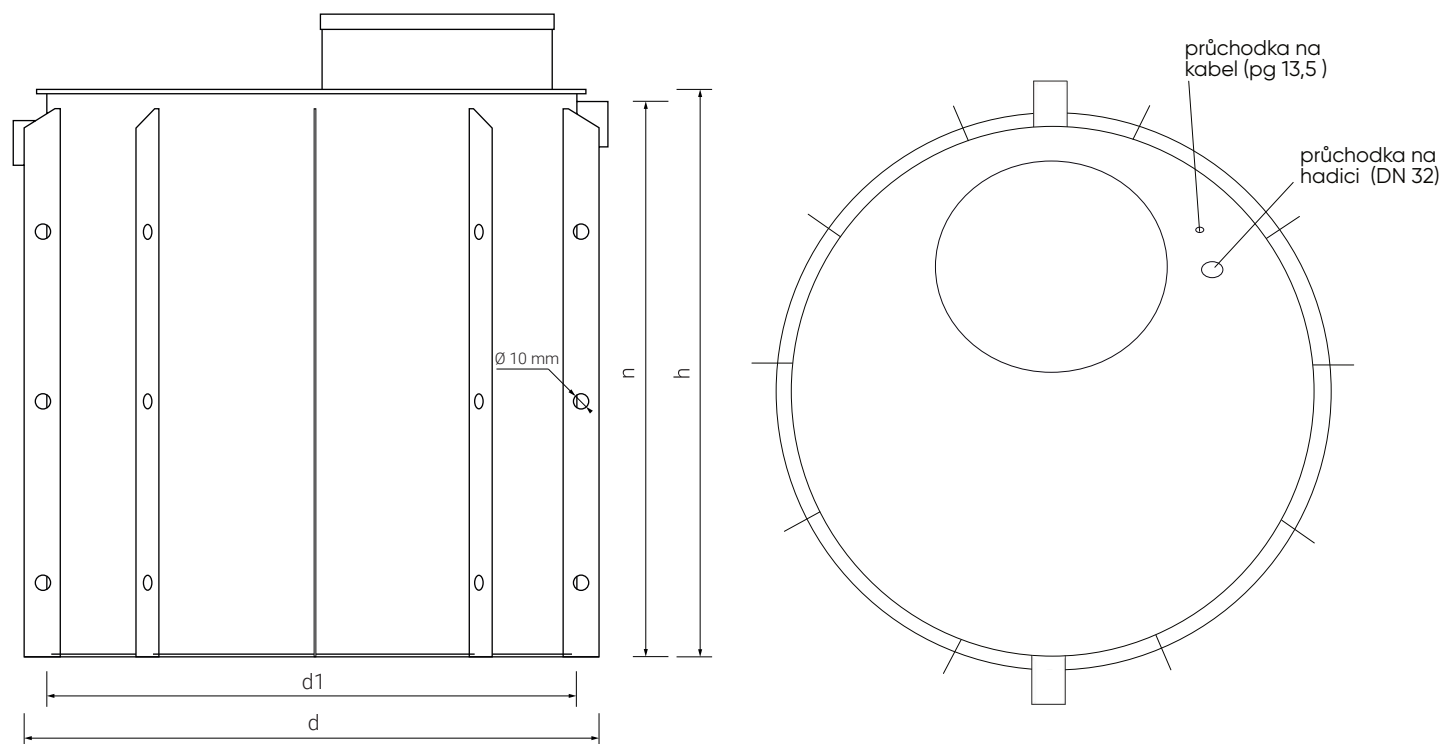
*Pokyny pro instalaci jednotlivých typů jsou popsány v montážním návodu.*

*Instalaci smí provádět pouze osoby s odpovídající odbornou způsobilostí pro:*

- provádění stavebních prací
- instalací rozvodů vody

*Instalaci je nutné provádět v souladu uvedenými pokyny v montážním návodu.*

# Jímka na dešťovou vodu k obetonování kruhová

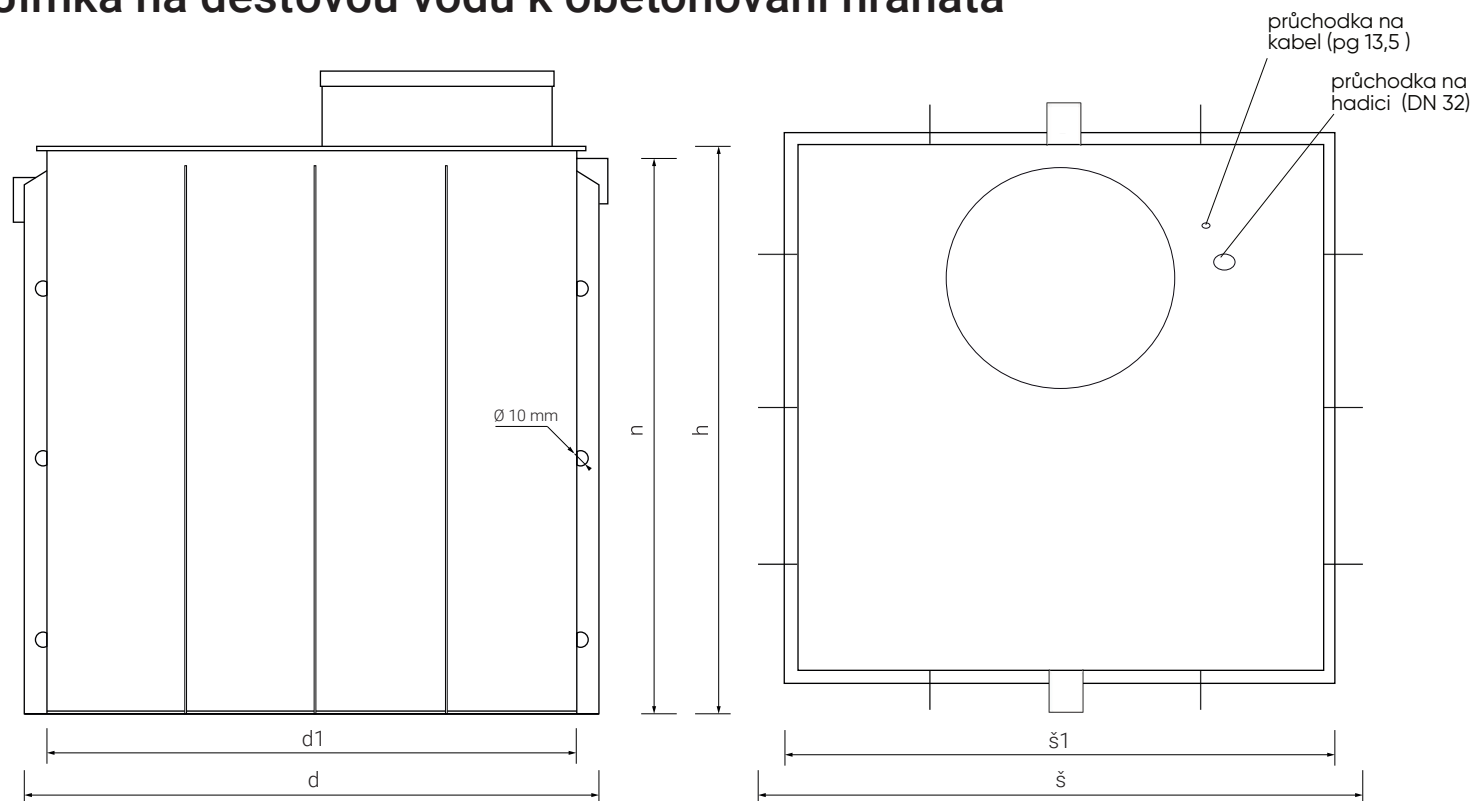


Typ (m <sup>3</sup> )	Průměr d (mm)	Průměr d1 (mm)	Výška pláště h (mm)	Výška v s indexem n (mm)
JKO-1,5	1300	1100	1500	1480
JKO-2	1500	1300	1500	1480
JKO-3	1800	1600	1500	1480
JKO-4	2000	1800	1500	1480
JKO-5	2200	2000	1500	1480
JKO-6	2400	2200	1500	1480
JKO-7	2600	2400	1500	1480
JKO-8	2800	2600	1500	1480
JKO-9	2600	2400	2000	1980
JKO-10	2700	2500	2000	1980
JKO-12	3000	2800	2000	1980
JKO-15	3200	3000	2000	1980
JKO-20	3100	2900	3000	2980

Pozn.: K výšce pláště je nutno připočítat 300 mm revizního komínu (standardní výška revizního komínku).  
Výška revizního komínku může být ovlivněna v závislosti na hloubce usazení nádrže z důvodu dosažení požadovaného spádu.

Výška v s indexem n (mm) při použití nátoku DN 110, DN125, DN150.

# Jímka na dešťovou vodu k obetonování hranatá



Typ (m <sup>2</sup> )	Délka d (mm)	Délka d1 (mm)	Šířka × výška š × h (mm)	Šířka š1 (mm)	Výška v s indexem n (mm)
JHO-1	1200	1000	1200 × 1000	1000	980
JHO-1,5	1700	1500	1200 × 1000	1000	980
JHO-2	2200	2000	1200 × 1000	1000	980
JHO-3,4	1700	1500	1700 × 1500	1500	1480
JHO-4	2200	2000	1200 × 2000	1000	1980
JHO-6	2200	2000	1700 × 2000	1500	1980
JHO-8	2200	2000	2200 × 2000	2000	1980
JHO-10	2700	2500	2200 × 2000	2000	1980
JHO-12	2200	2000	3200 × 2000	3000	1980
JHO-15	2700	2500	3200 × 2000	3000	1980
JHO-18	3200	3000	3200 × 2000	3000	1980
JHO-20	5200	5000	2200 × 2000	2000	1980

Pozn.: K výšce pláště je nutno připočítat 300 mm revizního komínu (standardní výška revizního komínku).

Výška revizního komínku může být ovlivněna v závislosti na hloubce usazení nádrže z důvodu dosažení požadovaného spádu.

Výška v s indexem n (mm) při použití nátoku DN 110, DN125, DN150.