

## TECHNICKÝ LIST

### JÍMKA NA DEŠŤOVOU VODU DVOUPLÁŠŤOVÁ (JKD, JHD, JVD )

#### Všeobecně

Tento druh jímky slouží k hromadnému zadržení dešťové vody na určitou dobu. Takto zadržená voda vám dále poslouží pro jakékoliv další účely – mytí vozu, údržba zeleně, splachování toalety.

#### JÍMKY JE MOŽNÉ OSADIT

- litinovým poklopem
- protiskluzovými stupačkami
- prostupy na polyethylenovou hadici o požadovaném průměru

Nejčastěji je jímka na dešťovou vodu osazena plastovými stupačkami, které nepodléhají korozi. Ukotveny jsou do stěny jímky pomocí svařování. Jímka je vodotěsná ve smyslu ČSN 75 0905.

#### Typy jímek na dešťovou vodu

V nabídce máme i samonosné jímky nebo jímky k obetonování.

#### TVARY DVOUPLÁŠŤOVÝCH JÍMEK NA DEŠŤOVOU VODU

- Kruhové – JKD
- Hranaté – JHD
- Válcové – JVD

Konkrétní provedení jímky je specifikováno typovým označením.

#### Technický popis

Dvouplášťová nádrž libovolného tvaru (kruhová, hranatá nebo oválná) je určena do míst s výskytem spodní vody nebo do míst s vysokým obsahem jílu. Nádrž je konstrukčně vyrobena tak, že **JE NUTNÉ ji celou obetonovat** a její dno ukotvit v betonu. Statiku nádrže nezajišťuje její konstrukce, ale beton. Hlavní funkce dvouplášťové nádrže je zajištění nepropustnosti směrem z nádrže i směrem dovnitř. Druhý plášť nádrže slouží jako izolace betonu, aby okolní voda nemohla betonem prolnout k vnitřnímu plášti. Na vnější straně dna jsou navařena plastová žebra, která jsou připravena pro železnou armaturu a následně pro vložení do řídkého betonu. Tím je nádrž ukotvena a nemůže dojít k jejímu nadzvednutí nebo její deformaci vlivem spodní vody. Jímky na dešťovou vodu mají bezpečnostní odtok. Plastový poklop u jímky není možné zatížit koly vozidel.

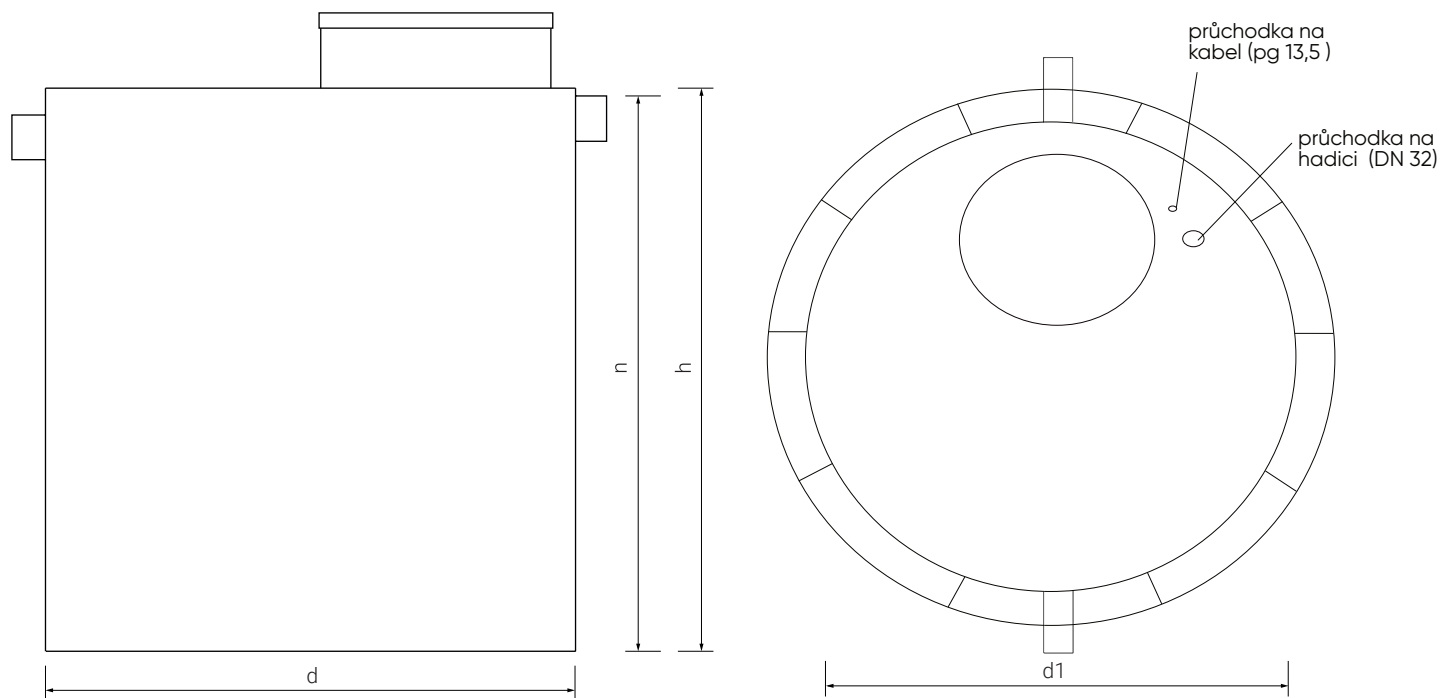
*Pokyny pro instalaci jednotlivých typů jsou popsány v montážním návodu.*

*Instalaci smí provádět pouze osoby s odpovídající odbornou způsobilostí pro:*

- provádění stavebních prací
- instalací rozvodů vody

*Instalaci je nutné provádět v souladu uvedenými pokyny v montážním návodu.*

# Jímka na dešťovou vodu dvouplášťová kruhová



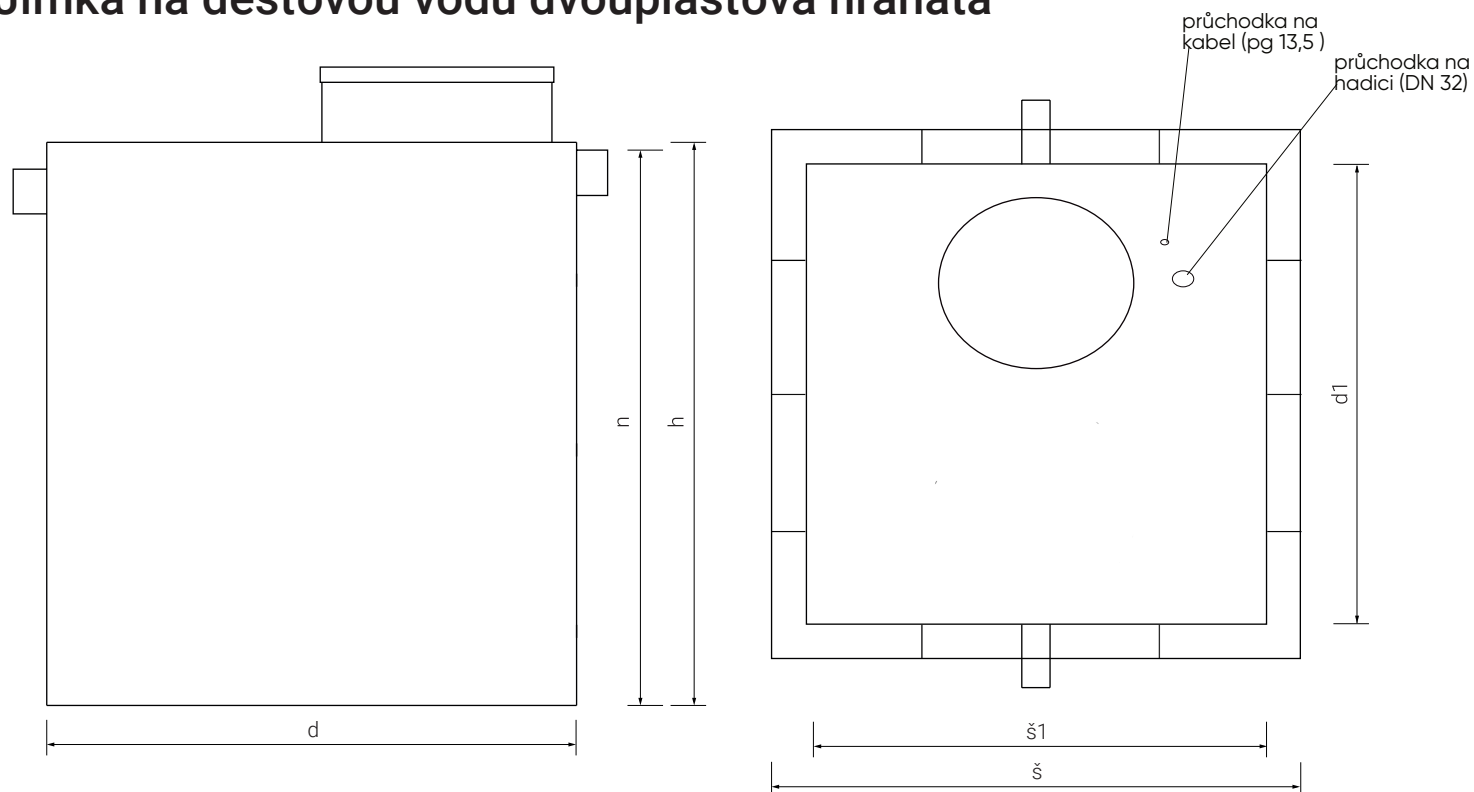
Typ (m <sup>3</sup> )	Průměr d (mm)	Průměr d1 (mm)	Výška pláště h (mm)	Výška v s indexem n (mm)
JKD-1,5	1300	1100	1500	1480
JKD-2	1500	1300	1500	1480
JKD-3	1800	1600	1500	1480
JKD-4	2000	1800	1500	1480
JKD-5	2200	2000	1500	1480
JKD-6	2400	2200	1500	1480
JKD-7	2600	2400	1500	1480
JKD-8	2800	2600	1500	1480
JKD-9	2600	2400	2000	1980
JKD-10	2700	2500	2000	1980
JKD-12	3000	2800	2000	1980
JKD-15	3200	3000	2000	1980
JKD-20	3100	2900	3000	2980

Pozn.: K výšce pláště je nutno připočíst 300 mm revizního komínu (standardní výška revizního komínku).

Výška revizního komínku může být ovlivněna v závislosti na hloubce usazení nádrže z důvodu dosažení požadovaného spádu.

Výška v s indexem n (mm) při použití nátoku DN 110, DN125, DN150.

# Jímka na dešťovou vodu dvouplášťová hranatá



Typ (m <sup>3</sup> )	Délka d (mm)	Délka d1 (mm)	Šířka × výška š × h (mm)	Šířka š1 (mm)	Výška v s indexem n (mm)
JHD-1	1200	1000	1200 × 1000	1000	980
JHD-1,5	1700	1500	1200 × 1000	1000	980
JHD-2	2200	2000	1200 × 1000	1000	980
JHD-3,4	1700	1500	1700 × 1500	1500	1480
JHD-4	2200	2000	1200 × 2000	1000	1980
JHD-6	2200	2000	1700 × 2000	1500	1980
JHD-8	2200	2000	2200 × 2000	2000	1980
JHD-10	2700	2500	2200 × 2000	2000	1980
JHD-12	2200	2000	3200 × 2000	3000	1980
JHD-15	2700	2500	3200 × 2000	3000	1980
JHD-18	3200	3000	3200 × 2000	3000	1980
JHD-20	5200	5000	2200 × 2000	2000	1980

Pozn.: K výšce pláště je nutno připočíst 300 mm revizního komínu (standardní výška revizního komínku).

Výška revizního komínku může být ovlivněna v závislosti na hloubce usazení nádrže z důvodu dosažení požadovaného spádu.

Výška v s indexem n (mm) při použití nátoku DN 110, DN125, DN150.