

## TECHNICKÝ LIST SEPTIK K OBETONOVÁNÍ (SKO, SHO, SVO)

### Všeobecně

Septik je nádrž, která díky své konstrukci předčišťuje odpadní vodu. Plastové septiky vyráběné naší firmou se skládají z 2 nebo 3 komor. To znamená, že je rozdělení septiku řešeno přepážkami. Čím více komor, tím je čištění účinnější.

### SEPTIKY JE MOŽNÉ OSADIT

- litinovým poklopem
- protiskluzovými stupačkami
- prostupy na polyethylenovou hadici o požadovaném průměru

Septik je vodotěsný ve smyslu ČSN 75 0905.

### Typy septiků

V nabídce máme i samonosné septiky nebo dvouplášťové septiky.

### TVARY SEPTIKŮ K OBETONOVÁNÍ

- Kruhové – SKO
- Hranaté – SHO
- Válcové – SVO

Konkrétní provedení septiků je specifikováno typovým označením.

### Technický popis

Nádrž k obetonování libovolného tvaru (kruhová, hranatá nebo oválná) není určena do míst s výskytem spodní vody nebo do míst s vysokým obsahem jílu. Nádrž je konstrukčně vyrobena tak, že **JE NUTNÉ ji celou obetonovat**. Statiku nádrže nezajišťuje její konstrukce, ale beton. V případě většího zatížení v okolí (předpoklad pohybu nákladních automobilů atd.) je nutné obetonování konzultovat se statikem, který navrhne zhotovení betonového věnce okolo nádrže. Hlavní funkce nádrže k obetonování je zajištění nepropustnosti směrem z nádrže i směrem dovnitř. Plastový poklop u septiku není možné zatížit koly vozidel. V případě výskytu spodní vody nebo jílovité půdy není možné tento typ použít. Septiky má bezpečnostní odtok.

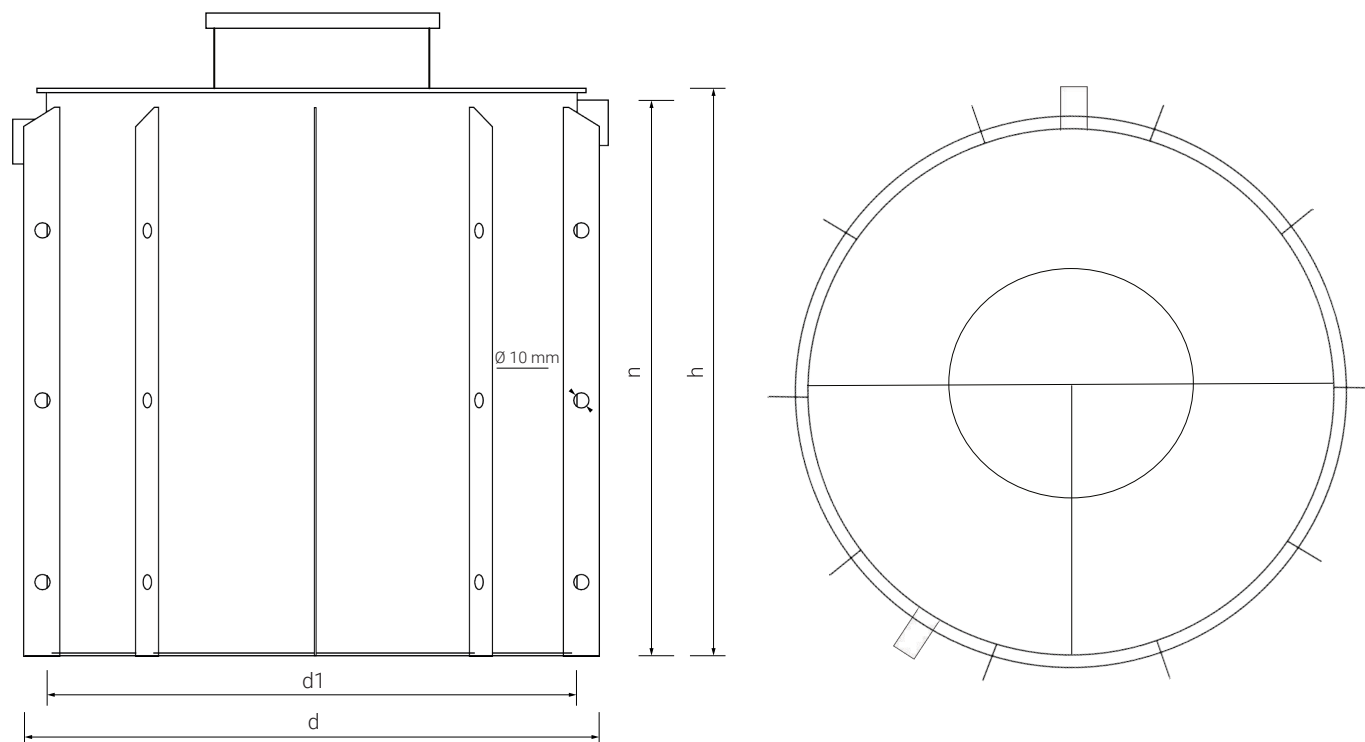
*Pokyny pro instalaci jednotlivých typů jsou popsány v montážním návodu.*

*Instalaci smí provádět pouze osoby s odpovídající odbornou způsobilostí pro:*

- provádění stavebních prací
- instalací rozvodů vody

*Instalaci je nutné provádět v souladu uvedenými pokyny v montážním návodu.*

# Septik k obetonování kruhový



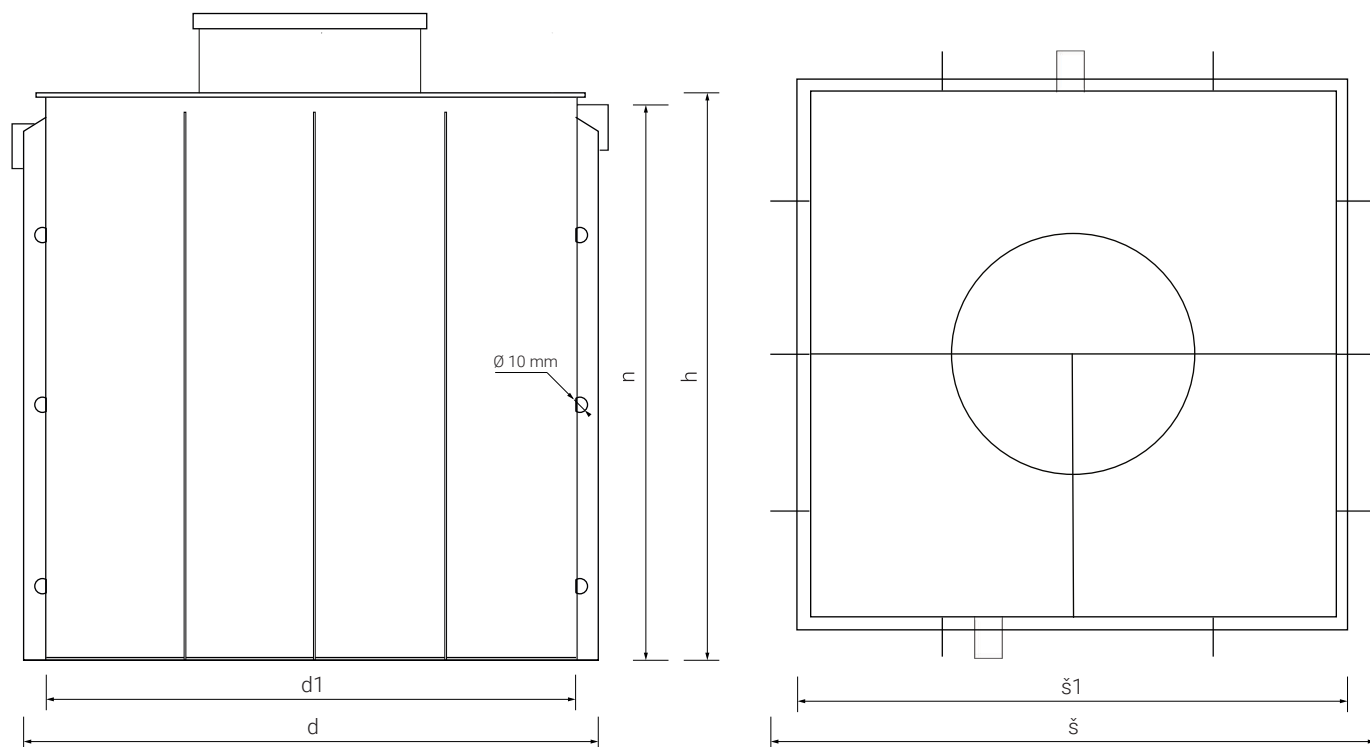
Typ (m <sup>3</sup> )	Průměr d (mm)	Průměr d1 (mm)	Výška pláště h (mm)	Výška v s indexem n (mm)
SKO-1,5	1300	1100	1500	1480
SKO-2	1500	1300	1500	1480
SKO-3	1800	1600	1500	1480
SKO-4	2000	1800	1500	1480
SKO-5	2200	2000	1500	1480
SKO-6	2400	2200	1500	1480
SKO-7	2600	2400	1500	1480
SKO-8	2800	2600	1500	1480
SKO-9	2600	2400	2000	1980
SKO-10	2700	2500	2000	1980
SKO-12	3000	2800	2000	1980
SKO-15	3200	3000	2000	1980
SKO-20	3100	2900	3000	2980

*Pozn.: K výšce pláště je nutno připočíst 300 mm revizního komínu (standardní výška revizního komínku).*

*Výška revizního komínku může být ovlivněna v závislosti na hloubce usazení nádrže z důvodu dosažení požadovaného spádu.*

*Výška v s indexem n (mm) při použití nátoku DN 110, DN125, DN150.*

# Septik k obetonování hranatý



Typ (m <sup>3</sup> )	Délka d (mm)	Délka d1 (mm)	Šířka × výška š × h (mm)	Šířka š1 (mm)	Výška v s indexem n (mm)
SHO-1	1200	1000	1200 × 1000	1000	980
SHO-1,5	1700	1500	1200 × 1000	1000	980
SHO-2	2200	2000	1200 × 1000	1000	980
SHO-3,4	1700	1500	1700 × 1500	1500	1480
SHO-4	2200	2000	1200 × 2000	1000	1980
SHO-6	2200	2000	1700 × 2000	1500	1980
SHO-8	2200	2000	2200 × 2000	2000	1980
SHO-10	2700	2500	2200 × 2000	2000	1980
SHO-12	2200	2000	3200 × 2000	3000	1980
SHO-15	2700	2500	3200 × 2000	3000	1980
SHO-18	3200	3000	3200 × 2000	3000	1980
SHO-20	5200	5000	2200 × 2000	2000	1980

Pozn.: K výšce pláště je nutno připočíst 300 mm revizního komínu (standardní výška revizního komínku).  
Výška revizního komínku může být ovlivněna v závislosti na hloubce usazení nádrže z důvodu dosažení požadovaného spádu.

Výška v s indexem n (mm) při použití nátoku DN 110, DN125, DN150.