

TECHNICKÝ LIST SEPTIK SAMONOSNÝ (SKS, SHS, SVS)

Všeobecně

Septik je nádrž, která díky své konstrukci předčišťuje odpadní vodu. Plastové septiky vyráběné naší firmou se skládají z 2 nebo 3 komor. To znamená, že je rozdělení septiku řešeno přepážkami. Čím více komor, tím je čištění účinnější.

SEPTIKY JE MOŽNÉ OSADIT

- litinovým poklopem
- protiskluzovými stupačkami
- prostupy na polyethylenovou hadici o požadovaném průměru
-

Septik je vodotěsný ve smyslu ČSN 75 0905.

Typy septiků

V nabídce máme i septiky k obetonování nebo dvouplášťové septiky.

TVARY SAMONOSNÝCH SEPTIKŮ

- Kruhové – SKS
- Hranaté – SHS
- Válcové – SVS
-

Konkrétní provedení septiků je specifikováno typovým označením.

Technický popis

Samonosná nádrž libovolného tvaru (kruhová, hranatá nebo oválná) je výrobek z polypropylenových desek určený do míst bez výskytu spodní vody nebo do míst bez vysokého obsahu jílu. Nádrž je konstrukčně vyrobena tak, že ji **NENÍ NUTNÉ celou obetonovat**. Statiku nádrže zajišťuje její konstrukce. V případě většího zatížení v okolí (předpoklad pohybu automobilů atd.) je nutné obetonování konzultovat se statikem, který navrhne zhotovení betonového věnce okolo nádrže. Hlavní funkce samonosné nádrže je zajištění nepropustnosti směrem z nádrže i směrem dovnitř. Septiky mají bezpečnostní odtok. Plastový poklop u septiku není možné zatížit koly vozidel.

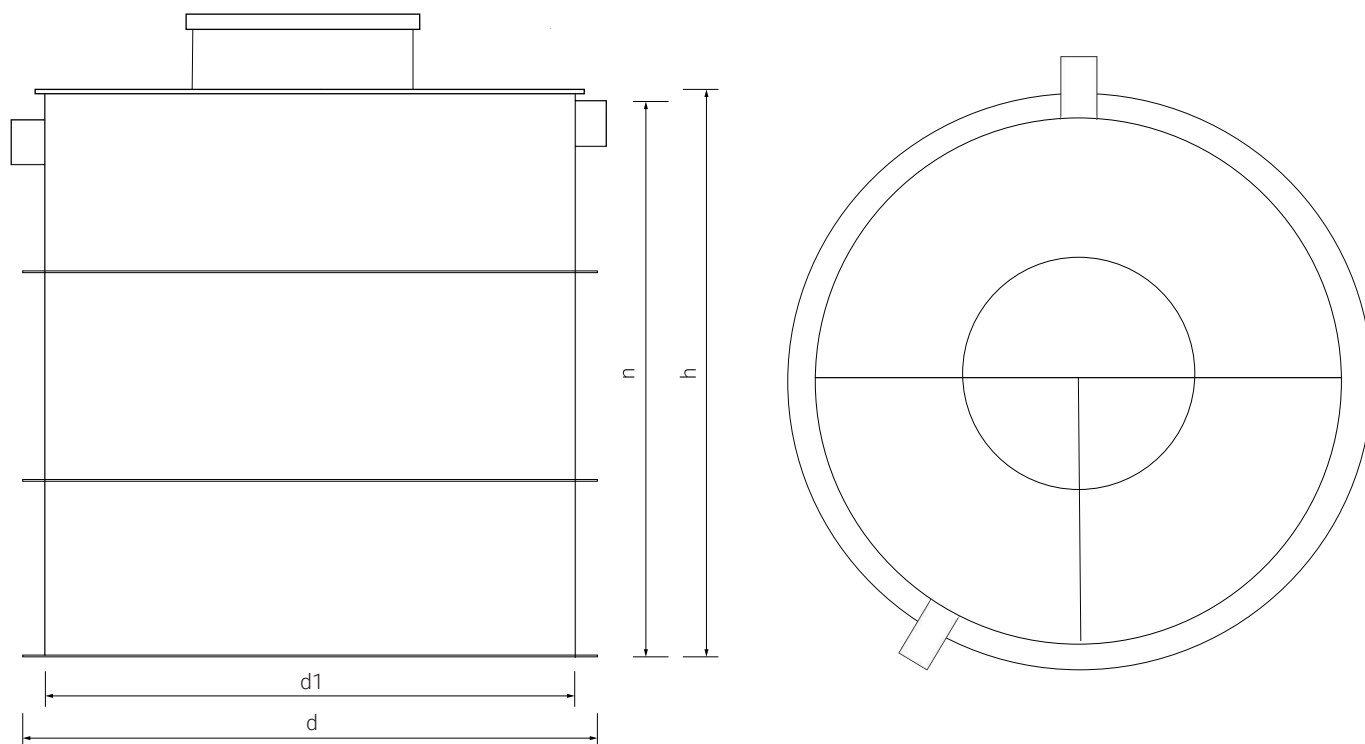
Pokyny pro instalaci jednotlivých typů jsou popsány v montážním návodu.

Instalaci smí provádět pouze osoby s odpovídající odbornou způsobilostí pro:

- provádění stavebních prací
- instalací rozvodů vody

Instalaci je nutné provádět v souladu uvedenými pokyny v montážním návodu.

Septik samonosný kruhový



Typ (m ³)	Průměr d (mm)	Průměr d1 (mm)	Výška pláště h (mm)	Výška v s indexem n (mm)
SKS-1,5	1300	1100	1500	1480
SKS-2	1500	1300	1500	1480
SKS-3	1800	1600	1500	1480
SKS-4	2000	1800	1500	1480
SKS-5	2200	2000	1500	1480
SKS-6	2400	2200	1500	1480
SKS-7	2600	2400	1500	1480
SKS-8	2800	2600	1500	1480
SKS-9	2600	2400	2000	1980
SKS-10	2700	2500	2000	1980
SKS-12	3000	2800	2000	1980
SKS-15	3200	3000	2000	1980
SKS-20	3100	2900	3000	2980

Pozn.: K výšce pláště je nutno připočítat 300 mm revizního komínu (standardní výška revizního komínku).

Výška revizního komínku může být ovlivněna v závislosti na hloubce usazení nádrže z důvodu dosažení požadovaného spádu.

Výška v s indexem n (mm) při použití nátoku DN 110, DN125, DN150.

ITMS plast s.r.o.

Příkop 843/4, Zábřdovice 602 00 Brno

Provozovna: Vítězslava Nezvala 977, 675 71 Náměšť nad Oslavou

IČ: 02705630, DIČ: CZ02705630

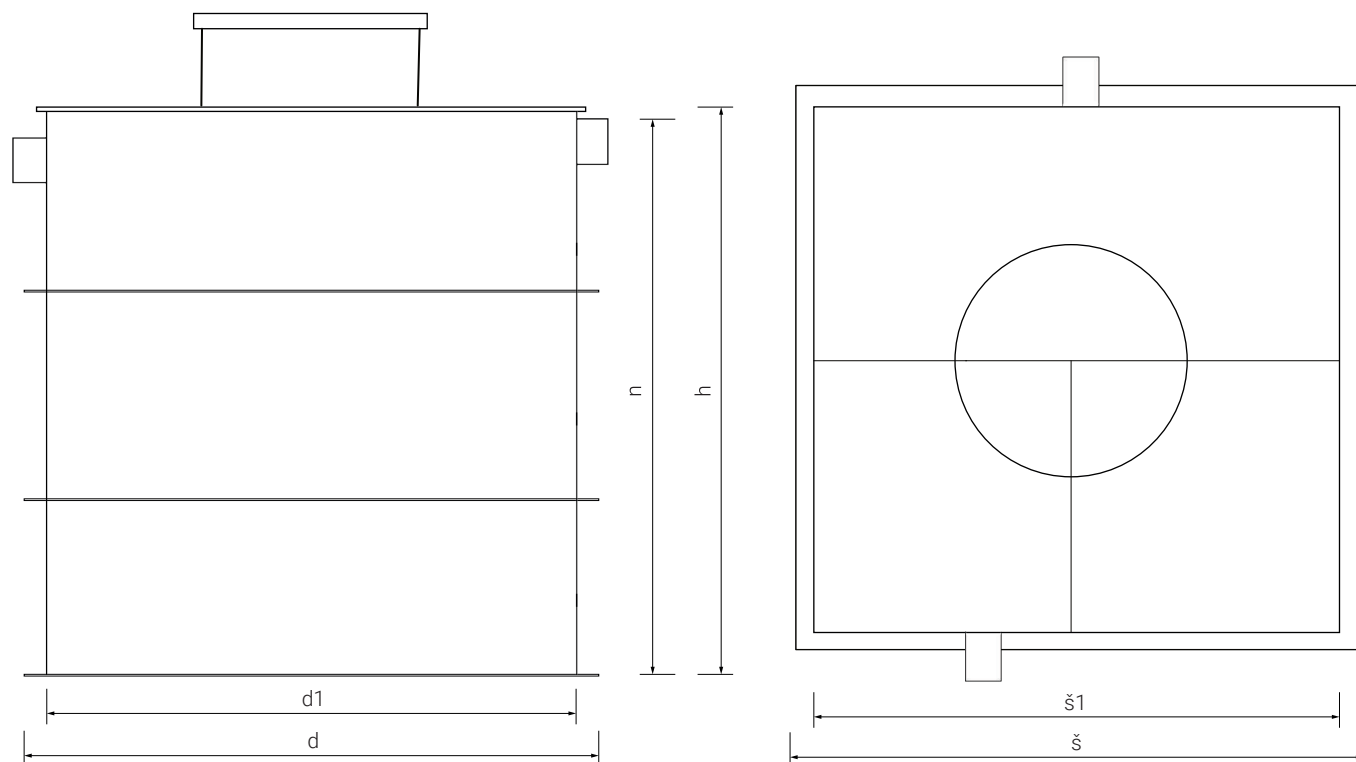
Zapsán v obchodním rejstříku vedeného u krajského soudu v Brně, oddíl C, vložka 8223.

+420 603 888 560

info@itms-plast.cz

www.itms-plast.cz

Septik samonosný hranatý



Typ (m ³)	Délka d (mm)	Délka d1 (mm)	Šířka × výška š × h (mm)	Šířka š1 (mm)	Výška v s indexem n (mm)
SHS-1	1200	1000	1200 × 1000	1000	980
SHS-1,5	1700	1500	1200 × 1000	1000	980
SHS-2	2200	2000	1200 × 1000	1000	980
SHS-3,4	1700	1500	1700 × 1500	1500	1480
SHS-4	2200	2000	1200 × 2000	1000	1980
SHS-6	2200	2000	1700 × 2000	1500	1980
SHS-8	2200	2000	2200 × 2000	2000	1980

*Pozn.: K výšce pláště je nutno připočíst 300 mm revizního komínu (standardní výška revizního komínku).
Výška revizního komínku může být ovlivněna v závislosti na hloubce usazení nádrže z důvodu dosažení požadovaného spádu.*

Výška v s indexem n (mm) při použití nátoky DN 110, DN125, DN150.