

MONTÁŽNÍ NÁVOD PRO SAMONOSNÉ NÁDRŽE

Technický popis nádrže

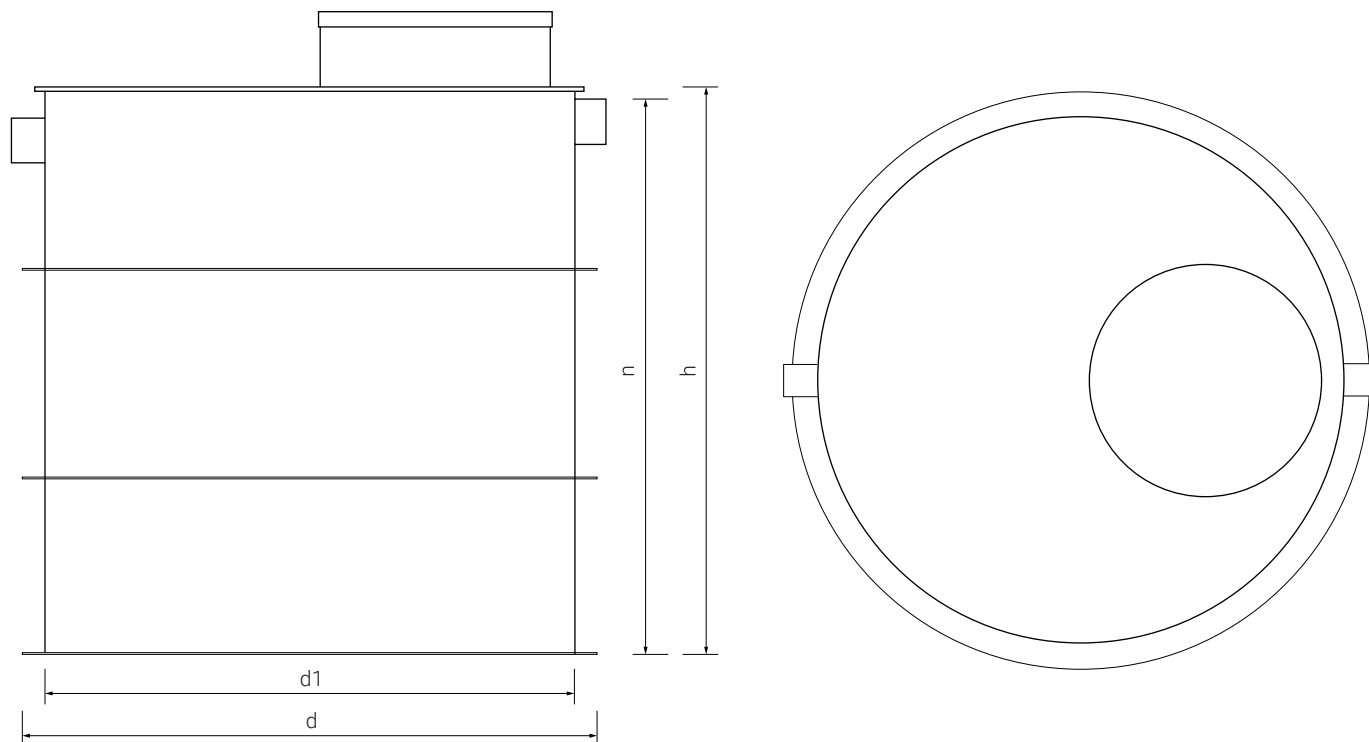
Samonosná nádrž libovolného tvaru (kruhová, hranatá nebo oválná) je výrobek z polypropylenových desek určený do míst bez výskytu spodní vody nebo do míst bez vysokého obsahu jílu. Nádrž je konstrukčně vyrobena tak, **že ji není nutné** celou obetonovat. Statiku nádrže zajišťuje její konstrukce. V případě většího zatížení v okolí (předpoklad pohybu automobilů atd.) je nutné obetonování konzultovat se statikem, který navrhne zhotovení betonového věnce okolo nádrže. Hlavní funkce samonosné nádrže je zajištění nepropustnosti směrem z nádrže i směrem dovnitř.

Postup usazení samonosné nádrže do terénu

1. Vyznačení místa, kde bude nádrž uložena. Je doporučeno prostor pro uložení nádrže zvětšit o 20 cm oproti základnímu vnějšímu rozměru nádrže. Tím vznikne základní manipulační prostor pro uložení nádrže do jámy a pro napojení na potrubí.
2. V místě určeném pro usazení nádrže do terénu je nutné zhotovit jámu, kde bude nádrž usazena. Velikost jámy udává rozměr nádrže + manipulační prostor.
3. Jakmile je připravena jáma, kde bude nádrž uložena, je nutné vyrovnat dno jámy do roviny. V momentě, kdy je dno rovné, může se do jámy aplikovat řídký beton (beton s vyšším obsahem vody). Řídký beton je nutné taktéž zarovnat. Pokud nebude dno jámy a beton v rovině, hrozí tak, že bude nádrž vychýlená z osy a nebude rovná. Síla betonu aplikovaného na dno jámy je 15 cm (pokud výrobce neuvede jinak). Do nezatvrdlého betonu se vloží armovací síť.
4. V okamžiku, kdy je základová železo-betonová deska vytvrdlá, je možné do jámy umístit i samonosnou nádrž. Po usazení nádrže na základovou desku nejprve vložte roxory do otvorů vykroužených ve víku a vsypte do nich beton (důležité je, aby se beton dostal všude jako celistvá výplň sloupu trubky).
5. Nyní je samonosná nádrž připravena na obsypání zeminou. Je nutné, aby použitá zemina k obsypání nádrže byla zbavena ostrých předmětů a kamenů. Nejlépe pro obsyp nádrže volíme písek, štěrkopísek nebo tříděný štěrk. **Obsypání nádrže musí probíhat za současného plnění nádrže vodou, z důvodu vyrovnání tlaku zeminy působící na plášť nádrže. Hladina vody musí být vždy 20 – 30 cm nad úrovní nasypané zeminy. U septiků musí být hladina ve všech komorách ve stejné výšce (tzn. komory napouštět současně nebo střídavě).** Samonosnou nádrž je možné tímto způsobem usadit do terénu v jeden den.
6. Takto usazená nádrž se zasype zeminou až k jejímu plastovému stropu. Plastový strop samonosné nádrže má nosnost **30 cm zeminy!** Jestliže nebude tato úroveň zasypu překročena 30 cm, tak je možné plastový strop nádrže zahrnout zeminou a zatravnit.

7. **Pokud má být úroveň zásypu na plastovém stropu nádrže větší než 30 cm, je nutné na plastovém stropu nádrže zhotovit železo-betonovou stropní desku!** Sílu železo-betonové stropní desky určí statik s ohledem na plánované zatížení stropu nádrže.
8. Jestliže bude nádrž uložena v průjezdu nebo na místě stání vozidla, je nutné nádrž opět zabezpečit takovým způsobem, který určí statik.
9. Samonosná nádrž není vhodná do míst s výskytem spodní vody nebo do míst s vysokým obsahem jílu.
10. **Veškeré zásypové práce na nádrži se provádí ručně a pozvolna s ohledem na přitékající vodu do nádrže. Hladina vody musí být vždy 20–30 cm nad úrovní nasypané zeminy.**
11. Nádrž je možné vypustit až po usednutí zeminy, popřípadě jejím prorostnutím travinou, cca po jednom měsíci.
12. **Výrobce doporučuje pořizování fotodokumentace v průběhu veškerých stavebních prací!**
13. Taktéž výrobce doporučuje zadat usazení nádrže odborné stavební firmě, která má již s usazením nádrží zkušenosti.
14. Při nízkých teplotách je nutné postupovat zvlášť opatrně. Materiál, ze kterého je nádrž vyrobena je v mrazech křehký a náchylný k prasknutí.

Možné typy samonosných nádrží na další straně



Rozměry SKS jsou shodné s typovou řadou SKD, SKO, JKS, JKD, JKO.

Typ (m ³)	Průměr d (mm)	Průměr d1 (mm)	Výška pláště h (mm)	Výška v s indexem n (mm)
SKS-1,5	1300	1100	1500	1498
SKS-2	1500	1300	1500	1498
SKS-3	1800	1600	1500	1498
SKS-4	2000	1800	1500	1498
SKS-5	2200	2000	1500	1498
SKS-6	2400	2200	1500	1498
SKS-7	2600	2400	1500	1498
SKS-8	2800	2600	1500	1498
SKS-9	2600	2400	2000	1980
SKS-10	2700	2500	2000	1980
SKS-12	3000	2800	2000	1980
SKS-15	3200	3000	2000	1980
SKS-20	3100	2900	3000	1980

Pozn.: K výšce pláště je nutno připočítat 300 mm revizního komínu (standardní výška revizního komínku).

Výška revizního komínku může být ovlivněna v závislosti na hloubce usazení nádrže z důvodu dosažení požadovaného spádu.

Výška v s indexem n (mm) při použití nátoky DN 110, DN125, DN150.

ITMS plast s.r.o.

Příkop 843/4, Zábřovice 602 00 Brno

Provozovna: Vítězslava Nezvala 977, 675 71 Náměšť nad Oslavou

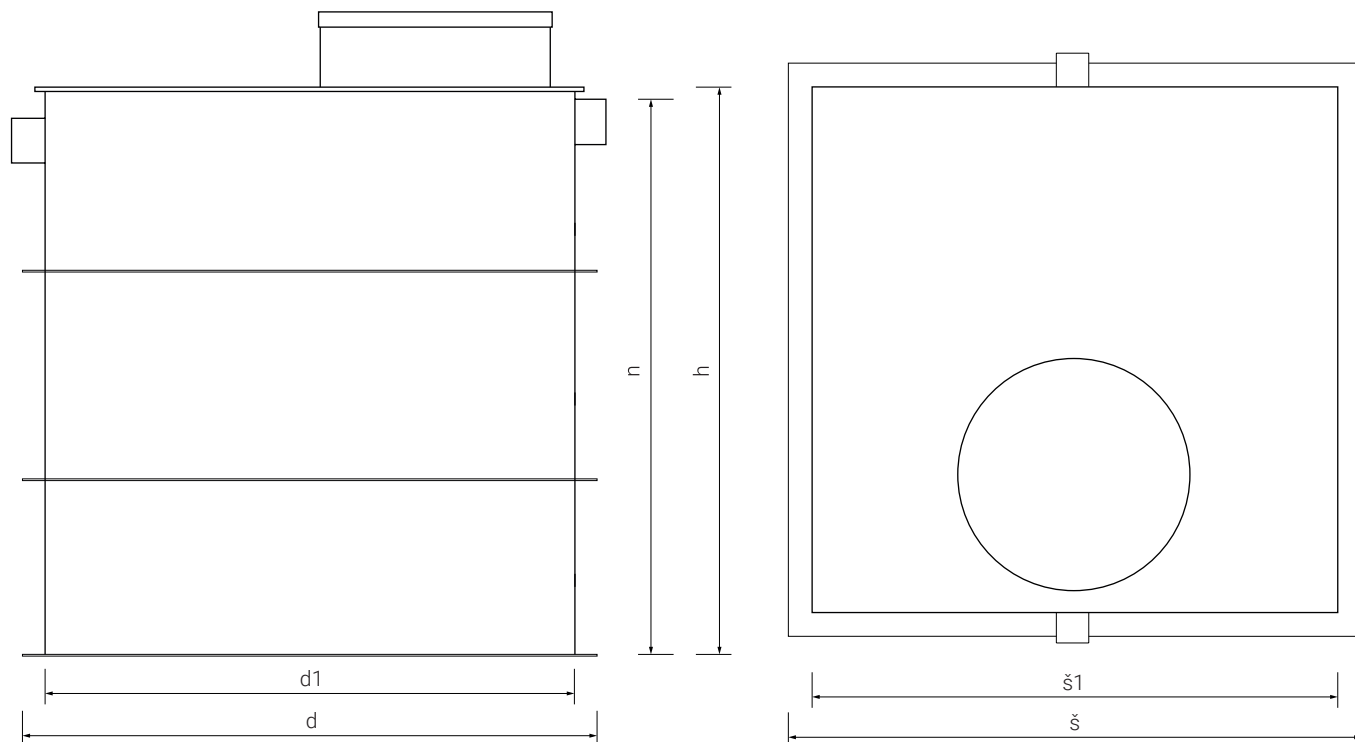
IČ: 02705630, DIČ: CZ02705630

Zapsán v obchodním rejstříku vedeného u krajského soudu v Brně, oddíl C, vložka 8223.

+420 603 888 560

info@itms-plast.cz

www.itms-plast.cz



Rozměry SHS jsou shodné s typovou řadou SHD, SHO, JHS, JHD, JHO.

Typ (m ³)	Délka d (mm)	Délka d1 (mm)	Šířka × výška š × h (mm)	Šířka š1 (mm)	Výška v s indexem n (mm)
SHS-1	1200	1000	1200 × 1000	1000	980
SHS-1,5	1700	1500	1200 × 1000	1000	980
SHS-2	2200	2000	1200 × 1000	1000	980
SHS-3,4	1700	1500	1700 × 1500	1500	1480
SHS-4	2200	2000	1200 × 2000	1000	980
SHS-6	2200	2000	1700 × 2000	1500	1480
SHS-8	2200	2000	2200 × 2000	2000	1980
SHS-10	2700	2500	2200 × 2000	2000	1980
SHS-12	2200	2000	3200 × 2000	3000	1980
SHS-15	2700	2500	3200 × 2000	3000	1980
SHS-18	3200	3000	3200 × 2000	3000	1980

Pozn.: K výšce pláště je nutno připočíst 300 mm revizního komínu (standardní výška revizního komínku).

Výška revizního komínku může být ovlivněna v závislosti na hloubce usazení nádrže z důvodu dosažení požadovaného spádu.

Výška v s indexem n (mm) při použití nátoku DN 110, DN125, DN150.

NEMĚNNÉ PRVKY NA SAMONOSNÉ NÁDRŽI JSOU

- Revizní otvor
- Přítokové potrubí
- Plastové vzpěry (jejich počet se mění v závislosti na objemu nádrže)
- Plášť nádrže
- Plastové dno nádrže
- Plastové víko nádrže
- Plastový poklop (nepochozí)