

MONTÁŽNÍ NÁVOD PRO DVOUPLÁŠŤOVÉ NÁDRŽE

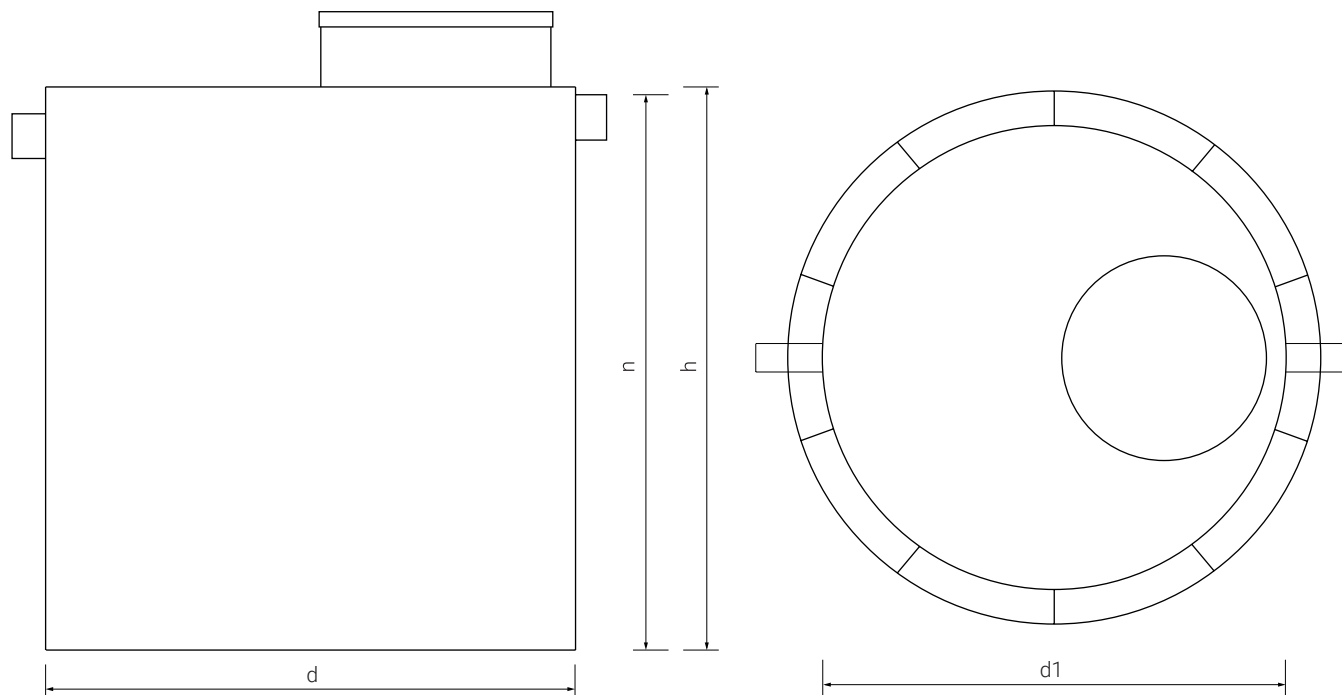
Technický popis nádrže

Dvouplášťová nádrž libovolného tvaru (kruhová, hranatá nebo oválná) je určena do míst s výskytem spodní vody nebo do míst s vysokým obsahem jílu. Nádrž je konstrukčně vyrobena tak, že **JE NUTNÉ ji celou obetonovat** a její dno ukotvit v betonu. Statiku nádrže nezajišťuje její konstrukce, ale beton. Hlavní funkce dvouplášťové nádrže je zajištění nepropustnosti směrem z nádrže i směrem dovnitř. Druhý plášť nádrže slouží jako izolace betonu, aby okolní voda nemohla betonem prolnout k vnitřnímu plášti. Na vnější straně dna jsou navařena plastová žebra, která jsou připravena pro železnou armaturu a následně pro vložení do řídkého betonu. Tím je nádrž ukotvena a nemůže dojít k jejímu nadzvednutí nebo její deformaci vlivem spodní vody.

Postup usazení dvouplášťové nádrže do terénu

1. Vyznačení místa, kde bude nádrž uložena. Doporučuje se prostor pro uložení nádrže zvětšit o 20 cm oproti základnímu vnějšímu rozměru nádrže. Tím vznikne základní manipulační prostor pro uložení nádrže do jámy a pro napojení na potrubí.
2. V místě určeném pro usazení nádrže do terénu je nutné zhotovit jámu, kde bude nádrž usazena. Velikost jámy udává rozměr nádrže + manipulační prostor.
3. Jakmile je připravena jáma, kde bude nádrž uložena, je nutné vyrovnat dno jámy do roviny. V případě, že je dno rovné, může se do jámy aplikovat řídký beton (beton s vyšším obsahem vody). Řídký beton je nutné taktéž zarovnat. Pokud nebude dno jámy a beton v rovině, hrozí, že bude nádrž vychýlená z osy a nebude rovná. Síla betonu aplikovaného na dno jámy je 15 cm (pokud výrobce neuvede jinak).
4. Dno dvouplášťové nádrže je vybaveno žebry s otvory. Otvory je nutné provléct armovací drát o průměru 8 mm. V okamžiku, kdy tak bylo učiněno, se nádrž vloží do řídkého betonu na dnu stavební jámy. Doporučuje se dno nádrže vybavit armovacími dráty předem, aby nemohlo dojít k vytvrnutí řídkého betonu ve stavební jámě. Takto připravené dno nádrže se vloží do řídkého betonu, který je v rovině. Tím se nádrž ukotví a zabrání se jejímu zvednutí vlivem spodní vody.
5. Po vytvrnutí betonu na dnu stavební jámy je nádrž v rovině a připravena k dalšímu betonování. Při betonování obvodových stěn nádrže je nutné, aby byly tlaky působící na stěnu nádrže vždy vyrovnány. Toho se docílí postupným dopouštěním vody do nádrže. Hladina vody v nádrži musí být vždy o 20–30 cm vyšší než je hladina betonu v meziplášti. Meziplášť je prostor mezi vnitřním a vnějším pláštěm.
6. Meziplášť nádrže se před aplikací betonu vybaví armovacími dráty.

7. Nádrž je v rovině a její dno je ukotveno ve vytvrdlém betonu. Začne se plnit vodou a betonovat po jejím obvodu. Hladina vody v nádrži je vždy o 20–30 cm výše než je hladina betonu v meziplášti. Současně s betonem, který se aplikuje do mezipláští je nutné nádrž obsypávat zeminou. Tím se vyrovná tlak betonu působící na vnější plášť nádrže. Takto se postupuje až ke stropu nádrže.
8. **Obvod nádrže se nikdy nesmí betonovat v jeden den!** Beton určený na obvod nádrže již nesmí být v žádném případě řídký. Používá se pouze **suchý beton**. Při betonáži obvodu nádrže je nutné postupovat pomalu a opatrně, aby nemohlo dojít k pokroucení pláště nádrže. **Výrobce nádrže doporučuje vždy vybetonovat vždy maximálně 50 cm za jeden den.** To se ovšem může lišit v závislosti na velikosti nádrže, proto je nutná konzultace s odborníkem u nádrží nad 20 m³. Taktéž je nutné počítat s vlivem počasí na vytvrdnutí betonu v meziplášti. Při mrazech nebo deštích se beton chová jinak než při suchu a teple.
9. Současně s betonováním mezipláští se vybetonuje i vzpěra uvnitř nádrže. K aplikaci betonu do plastové vzpěry slouží otvory v plastovém stropu nádrže. Výrobce doporučuje do dutiny plastové vzpěry před její betonáží vložit armovací drát.
10. V tomto okamžiku je obvod nádrže již zabetonovaný a taktéž i plastové výztuhy uvnitř nádrže. Začne se betonovat strop nádrže. Strop nádrže je nutné vždy podepřít, jelikož nemá žádnou statickou funkci, ale pouze funkci izolační. Podepření plastového stropu nádrže se zajistí buď dřevěnými trámy (podpěrami) nebo se nádrž napustí vodou až po plastový strop, ale v tomto případě je nutné utěsnit přítokové potrubí.
11. Jakmile je plastový strop nádrže podepřen a zajištěn proti prohnutí nebo propadnutí, je možné na něj vstoupit a umístit armovací síť. Velikost ok v síti je libovolná a měla by být odpovídající velikosti stropní betonové desky. Na takto připravený plastový strop nádrže je možné začít aplikovat beton. Aplikace betonu na plastový strop nádrže se provádí vždy ručně. Tloušťka betonového stropu je doporučena 15 cm v případě, že nedojde k žádnému okolnímu zatížení. Po vytvrdnutí betonu na stropu nádrže je možné upravit terén v okolí a nad nádrží - zahrnutím hlínou a následné zatravnění.
- 12. Výrobce doporučuje pořizování fotodokumentace v průběhu veškerých stavebních prací!**
13. Taktéž výrobce doporučuje zadat usazení nádrže odborné stavební firmě, která má již s usazením nádrží zkušenosti.
- 14. Veškeré práce s betonáží je nutné provádět ručně ne za pomoci techniky!** To samé platí, při obsypávání nádrže zeminou, provádí se taktéž ručně!
15. Při nízkých teplotách je nutné postupovat zvlášť opatrně. Materiál, ze kterého je nádrž vyrobena, je v mrazech křehký a náchylný k prasknutí.

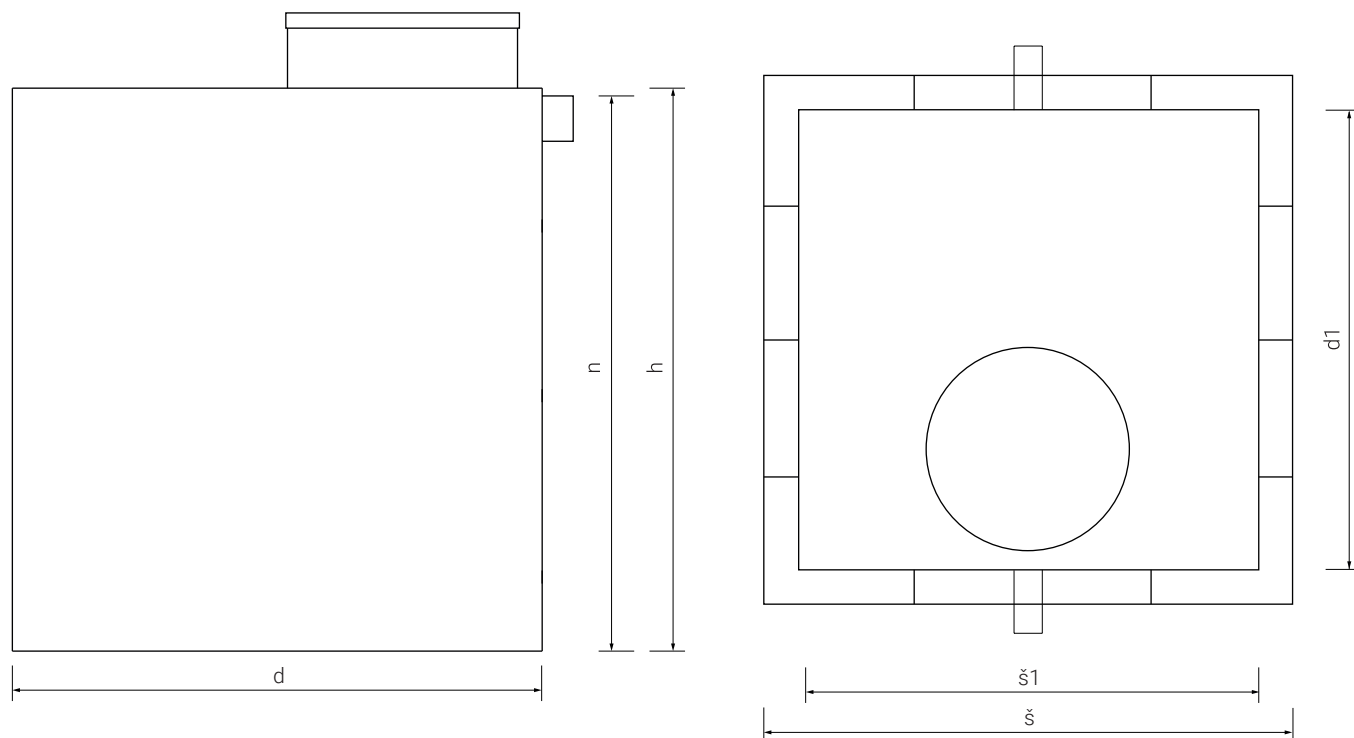


Rozměry SKD jsou shodné s typovou řadou SKS, SKO, JKS, JKD, JKO.

Typ (m ³)	Průměr d (mm)	Průměr d1 (mm)	Výška pláště h (mm)	Výška v s indexem n (mm)
SKD-1,5	1300	1100	1500	1498
SKD-2	1500	1300	1500	1498
SKD-3	1800	1600	1500	1498
SKD-4	2000	1800	1500	1498
SKD-5	2200	2000	1500	1498
SKD-6	2400	2200	1500	1498
SKD-7	2600	2400	1500	1498
SKD-8	2800	2600	1500	1498
SKD-9	2600	2400	2000	1980
SKD-10	2700	2500	2000	1980
SKD-12	3000	2800	2000	1980
SKD-15	3200	3000	2000	1980
SKD-20	3100	2900	3000	1980

*Pozn.: K výšce pláště je nutno připočíst 300 mm revizního komínu (standardní výška revizního komínku).
Výška revizního komínku může být ovlivněna v závislosti na hloubce usazení nádrže z důvodu dosažení požadovaného spádu.*

Výška v s indexem n (mm) při použití nátoku DN 110, DN125, DN150.



Rozměry SHD jsou shodné s typovou řadou SHS, SHO, JHS, JHD, JHO.

Typ (m ³)	Délka d (mm)	Délka d1 (mm)	Šířka × výška š × h (mm)	Šířka š1 (mm)	Výška v s indexem n (mm)
SHD-1	1200	1000	1200 × 1000	1000	980
SHD-1,5	1700	1500	1200 × 1000	1000	980
SHD-2	2200	2000	1200 × 1000	1000	980
SHD-3,4	1700	1500	1700 × 1500	1500	1480
SHD-4	2200	2000	1200 × 2000	1000	980
SHD-6	2200	2000	1700 × 2000	1500	1480
SHD-8	2200	2000	2200 × 2000	2000	1980
SHD-10	2700	2500	2200 × 2000	2000	1980
SHD-12	2200	2000	3200 × 2000	3000	1980
SHD-15	2700	2500	3200 × 2000	3000	1980
SHD-18	3200	3000	3200 × 2000	3000	1980

Pozn.: K výšce pláště je nutno připočíst 300 mm revizního komínu (standardní výška revizního komínku).

Výška revizního komínku může být ovlivněna v závislosti na hloubce usazení nádrže z důvodu dosažení požadovaného spádu.

Výška v s indexem n (mm) při použití nátoku DN 110, DN125, DN150.

SOUČÁSTI PLASTOVÉ NÁDRŽE DVOUPLÁŠŤOVÉ JE

- Plastová nádrž dvouplášťová
- Plastové dno nádrže
- Vnitřní plášť nádrže
- Plastový strop nádrže
- Revizní otvor
- Vtokové potrubí
- Prvek pro manipulaci s nádrží (není vždy součástí)
- Plastová výztuha (žebro)
- Vnější plášť nádrže
- Plastový poklop (nepochozí)
- Zamykací mechanismus
- Plastová a dutá vzpěra určená k vybetonování
- Otvor v žebru pro železnou armaturu
- Plastová výztuha (žebro) určená k zapuštění do betonu (nutnost prostrčit železnou armaturu)