

TECHNICKÝ POPIS POLYPROPYLENOVÉ PODZEMNÍ NÁDRŽE

Všeobecně

Polypropylenové nádrže jsou celoplastové nádrže určené ke skladování různých médií (tuhých nebo kapalných). Nádrže jsou válcové, hranaté nebo oválné a jsou vyráběny technologií svařováním z konstrukčních prvků a desek z polypropylenu a jeho kopolymerů lehčených nebo extrudovaných.

Nádrže jsou vodotěsné v souladu s normou ČSN 75 0905.

Použití

Nádrže vyráběné firmou ITMS plast s.r.o. jsou vyrobeny výhradně z polypropylenu a jsou vhodné pro skladování různých kapalin, granulátů, sypkých látek, případně i chemikálií při respektování hodnot chemické odolnosti materiálu nádrže. Nádrže jsou dále využívány jako septiky, jímky, nádrže čistíren odpadních vod, ORL a jiných technologických zařízení. Polypropylenové nádrže jsou za určitých podmínek vhodné pro styk s poživatinami, proto je možné v nádržích skladovat kapaliny a produkty pro potravinářské účely (pitná voda atd.).

Použití nádrže, vzhledem k chemické odolnosti materiálu konkrétní nádrže, propojovacích trub a armatur vůči uskladněnému médiu, je vždy nutné konzultovat s výrobcem nádrže. O záměru uskladnit v nádrži poživatiny je nutné vždy informovat výrobce.



V polypropylenových nádržích není možné skladovat hořlavé kapaliny a kapaliny obsahující oxidační činidla (koncentrovaná kyselina dusičná).

Rozdělení nádrží dle typu a způsobu uložení

Jednotlivé typové řady se liší svou konstrukcí – vzhledem k dovolenému způsobu uložení, statickému dimenzování apod.

Z hlediska uložení je možné nádrže rozdělit na podzemní (určené k instalaci pod úroveň terénu) a nadzemní – volně stojící (určené k instalaci nad úrovní terénu).

Na základě statického zatížení je možné nádrže dále dělit na samonosné např. SKS, JKS, JHS (značení v katalogu) a nesamonosné SKO, JKO, SKD, JKD (značení v katalogu).

Samonosné nádrže není nutné po instalaci staticky zajistit (v případě, že není očekávané jiné zatížení než takové, jaké je popsáno v montážním návodu).

Nesamonosné nádrže je nutné dále staticky zajistit (betonáží).

Podrobné údaje jednotlivých typů nádrží jsou uvedeny na webových stránkách výrobce, kde je i kompletní rozdělení nádrží.

Základní technické parametry standardně vyráběných nádrží jsou uvedeny na webových stránkách výrobce. Nádrže mohou být dle typu opatřeny přepážkami, případně dalšími různými otvory a prostupy pro napojení potrubí.

Nádrže atypických rozměrů a tvaru je možné vyrobit na zvláštní objednávku. Kdy předlohou pro výrobu je projektová dokumentace dodaná objednatelem.

Manipulace s nádrží

Před manipulací s nádrží je nutno překontrolovat celkový stav nádrže. Je nutno se přesvědčit, že nádrž je prázdná a neobsahuje cizí předměty a kapaliny např. srážkovou vodu. Pokud se v nádrží nachází voda či jiné médium, je nutné se ho před manipulací s nádrží zbavit např. vyčerpáním. S nádrží je dovoleno manipulovat výhradně za úvazy nebo úchyty na nádrží a s ohledem na menší odolnost materiálu na dynamické zatížení. Vzhledem k tomu, že je nádrž celoplastová, je nutné dbát zvýšené opatrnosti a vyvarovat se nárazům. S ohledem na hmotnost nádrže je možné manipulaci provádět buď ručně a to do hmotnosti 100 kg nebo vysokozdvížným vozíkem či jeřábem. Způsob manipulace vychází z možností vysokozdvížného vozíku (jeho únosnost), velikosti a tvaru nádrže s ohledem na maximální bezpečnost při manipulaci s nádrží. Při použití jeřábu je nutno vycházet z jeho únosnosti a dle typu nádrže a její hmotnosti.



Při manipulaci dodržujte předpisy bezpečnosti a ochrany zdraví při práci!

V zimním období při teplotách pod 5 °C je zakázáno provádět jakoukoliv manipulaci s nádrží (v mrazech je materiál křehký a hrozí jeho poškození).

Doprava a skladování nádrží

Nádrže jsou dodávány jako kompletní celek. Usazení nádrže do terénu provádí odběratel v místě určeném pro uložení nádrže. Pro přepravu nádrže doporučujeme využít společnost ITMS plast s.r.o., která při přepravě dbá na bezpečnost a silniční limity a za stav přepravované nádrže zodpovídá. V případě přepravy vlastní nese zodpovědnost odběratel. V případě dlouhodobého skladování (déle jak 2 měsíce) je nutné nádrž zastínit. Podzemní nádrže nemusí být konstruovány z polypropylenu s UV stabilizátorem.

Předání odběrateli

Předání probíhá přímo odběrateli nebo přepravci podpisem předávacího protokolu.

DODAVATEL SOUČASNĚ PŘEDÁ I PRŮVODNÍ TECHNICKOU DOKUMENTACI V ROZSAHU

- faktura / daňový doklad
- záruční list
- protokol o zkoušce vodotěsnosti
- montážní / instalační návod

Obsluha, údržba a bezpečnostní pokyny

Nádrž jako taková nevyžaduje obsluhu ani údržbu. Pokyny pro obsluhu a údržbu, včetně pokynů pro vstup do nádrže, je nutno řešit v návaznosti na způsob použití nádrže (jímka, septik, skladovací jímka na různá média, havarijní jímka a podobně) **formou místního provozního předpisu.**

Totéž se týká použití bezpečnostního značení a bezpečnostních přepisů. Nádrž je zakázáno plnit nad úroveň maximální hladiny. Není-li nádrž označena max. hladinou je max. hladina dána spodní hranou přítokového potrubí nebo spodní hranou odtokového potrubí. **V nádrži nesmí dojít k vytvoření jiného než hydrostatického tlaku skladovaného média.** Uvedenému požadavku musí odpovídat i systém plnění, vyprazdňování nebo jiných vazeb na technologická propojení.

JE ZAKÁZÁNO

- vstupovat na nepochůzná stropy nadzemních nádrží
- vstupovat na plastové poklopy nadzemních nádrží (výjimka jsou litinové poklopy)

Pokyny pro osazení a montáž

Pokyny pro uložení nádrže jsou dány příslušným montážním návodem, dodaným dodavatelem nádrže, dle typu a způsobu uložení nádrže pod úroveň terénu.

Pokud se v místě instalace předpokládá působení přídavného zatížení, např. uložení nádrže ve větší hloubce, blízkost základů stavby, skládky materiálu apod., nebo je dno nádrže uloženo v hloubce větší než 5 m, je nutné provést další statické zajištění nádrže. Zajištění nádrže odběratel musí konzultovat se statikem a řídit se jeho pokyny. Středně těžká vozidla mohou přejíždět přes nádrž v případě, že je nádrž zabezpečena proti tlaku působícímu vozidlem na strop a poklop nádrže.

Výskyt podzemní vody a jílovité půdy

V případě, že se v místě instalace vyskytuje spodní voda, není možné instalovat nádrže označené písmenem **S** nebo **O** (JKO, JHO, SKO, SHO, JKS, JHS, SKS, SHS atd.).

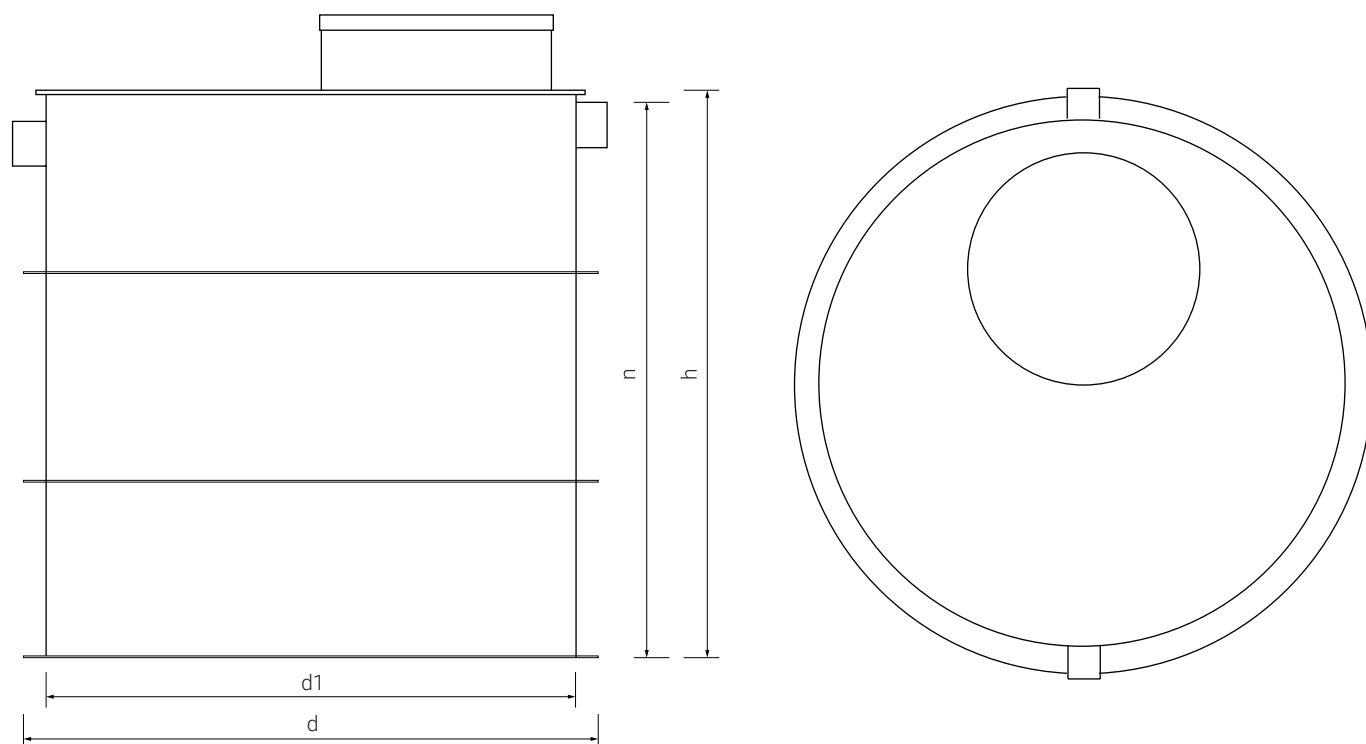
Vhodné nádrže do míst s výskytem spodní vody nebo jílovité půdy jsou pouze dvouplášťové označené písmenem **D** (JKD, JHD, SKD, SHD atd.).

Stavební připravenost

Stavební připravenost je nutno provést dle schváleného projektu provedeném oprávněnou osobou, která si vyžádá podklady od dodavatele. Nádrž lze osadit v terénu několika způsoby. Je nutné se řídit příslušným montážním návodem k danému typu nádrže.

Možné typy nádrží dle osazení na další straně

Samonosné bez nutnosti obetonování

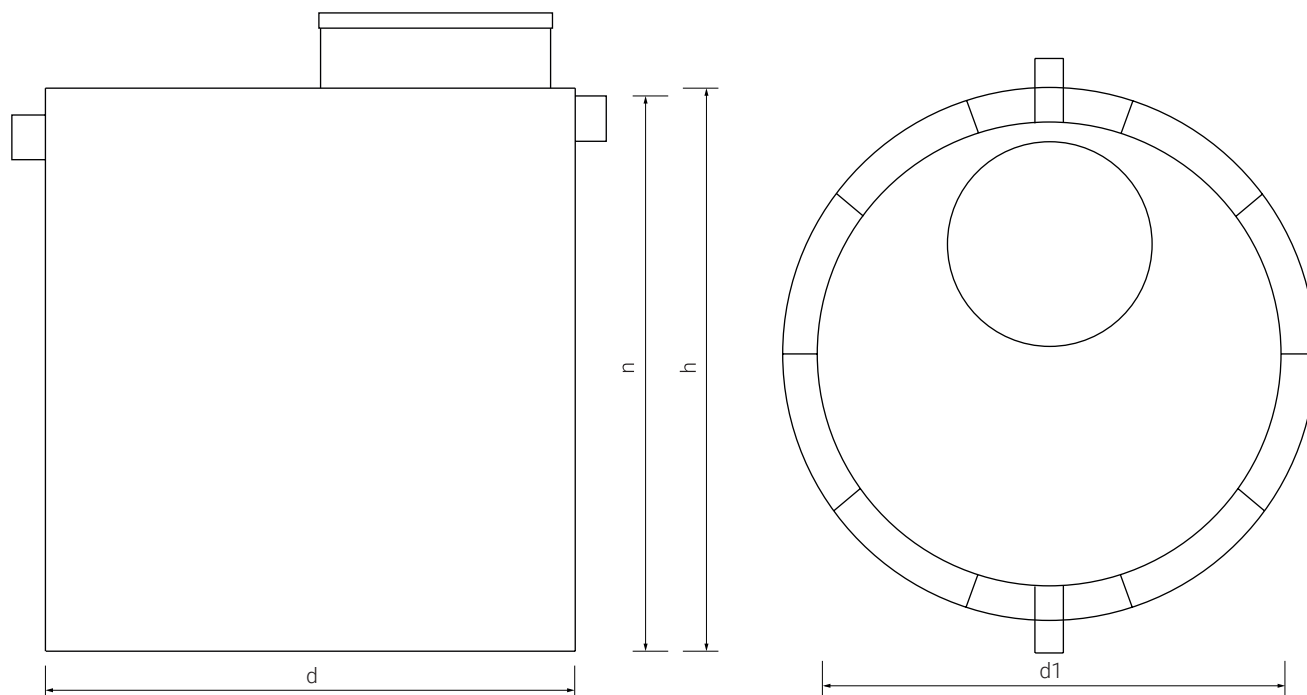


Typ (m ³)	Průměr d (mm)	Průměr d1 (mm)	Výška pláště h (mm)	Výška v s indexem n (mm)
xxS-1,5	1300	1100	1500	1498
xxS-2	1500	1300	1500	1498
xxS-3	1800	1600	1500	1498
xxS-4	2000	1800	1500	1498
xxS-5	2200	2000	1500	1498
xxS-6	2400	2200	1500	1498
xxS-7	2600	2400	1500	1498
xxS-8	2800	2600	1500	1498
xxS-9	2600	2400	2000	1980
xxS-10	2700	2500	2000	1980
xxS-12	3000	2800	2000	1980
xxS-15	3200	3000	2000	1980
xxS-20	3100	2900	3000	1980

Pozn.: K výšce pláště je nutno připočíst 300 mm revizního komínu (standardní výška revizního komínku). Výška revizního komínku může být ovlivněna v závislosti na hloubce usazení nádrže z důvodu dosažení požadovaného spádu.

Výška v s indexem n (mm) při použití nátoku DN 110, DN125, DN150.

Dvouplášťové – vhodné do spodní vody nebo jílovité půdy

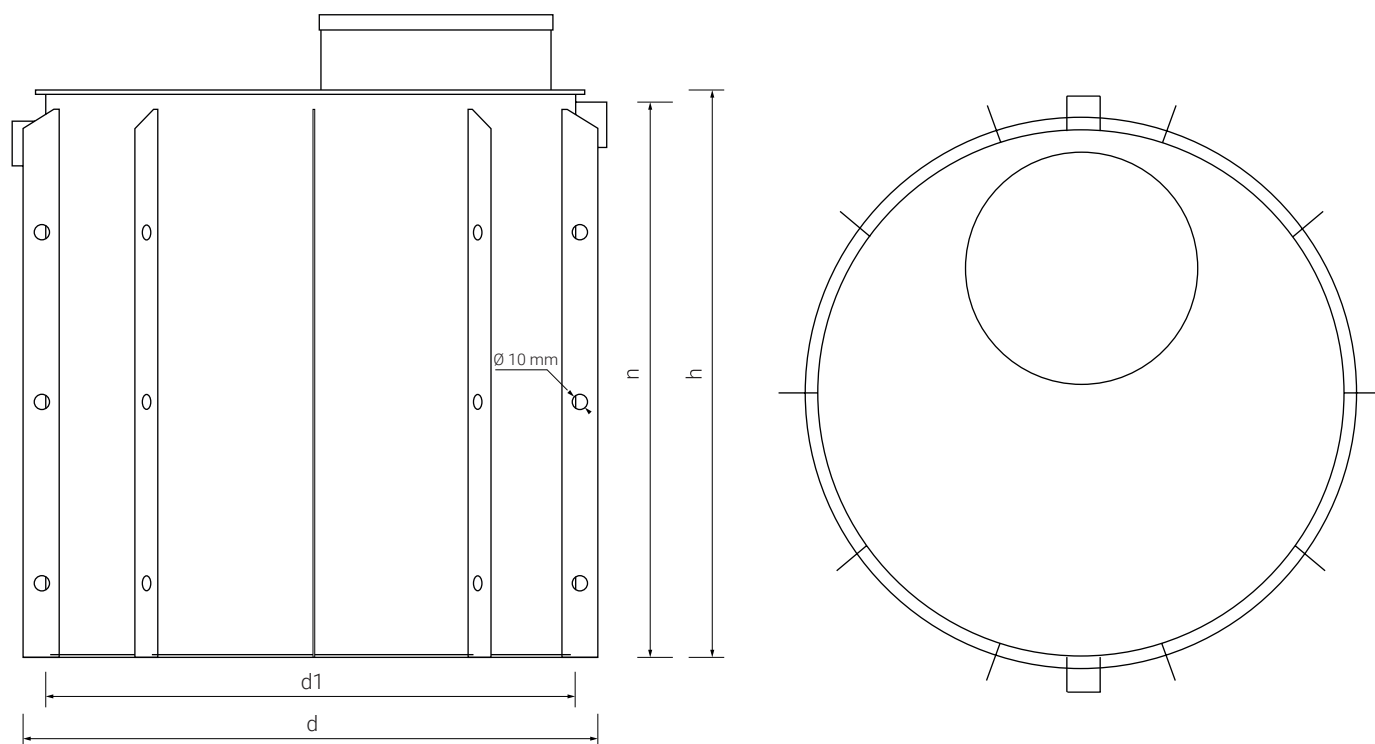


Typ (m ³)	Průměr d (mm)	Průměr d1 (mm)	Výška pláště h (mm)	Výška v s indexem n (mm)
xxD-1,5	1300	1100	1500	1498
xxD-2	1500	1300	1500	1498
xxD-3	1800	1600	1500	1498
xxD-4	2000	1800	1500	1498
xxD-5	2200	2000	1500	1498
xxD-6	2400	2200	1500	1498
xxD-7	2600	2400	1500	1498
xxD-8	2800	2600	1500	1498
xxD-9	2600	2400	2000	1980
xxD-10	2700	2500	2000	1980
xxD-12	3000	2800	2000	1980
xxD-15	3200	3000	2000	1980
xxD-20	3100	2900	3000	1980

*Pozn.: K výšce pláště je nutno připočíst 300 mm revizního komínu (standardní výška revizního komínku).
Výška revizního komínku může být ovlivněna v závislosti na hloubce usazení nádrže z důvodu dosažení požadovaného spádu.*

Výška v s indexem n (mm) při použití nátoku DN 110, DN125, DN150.

Pro obetonování – nutné staticky zajistit (betonáží)



Typ (m ³)	Průměr d (mm)	Průměr d1 (mm)	Výška pláště h (mm)	Výška v s indexem n (mm)
xxO-1,5	1300	1100	1500	1498
xxO-2	1500	1300	1500	1498
xxO-3	1800	1600	1500	1498
xxO-4	2000	1800	1500	1498
xxO-5	2200	2000	1500	1498
xxO-6	2400	2200	1500	1498
xxO-7	2600	2400	1500	1498
xxO-8	2800	2600	1500	1498
xxO-9	2600	2400	2000	1980
xxO-10	2700	2500	2000	1980
xxO-12	3000	2800	2000	1980
xxO-15	3200	3000	2000	1980
xxO-20	3100	2900	3000	1980

Pozn.: K výšce pláště je nutno připočítat 300 mm revizního komínu (standardní výška revizního komínku).

Výška revizního komínku může být ovlivněna v závislosti na hloubce usazení nádrže z důvodu dosažení požadovaného spádu.

Výška v s indexem n (mm) při použití nátoku DN 110, DN125, DN150.