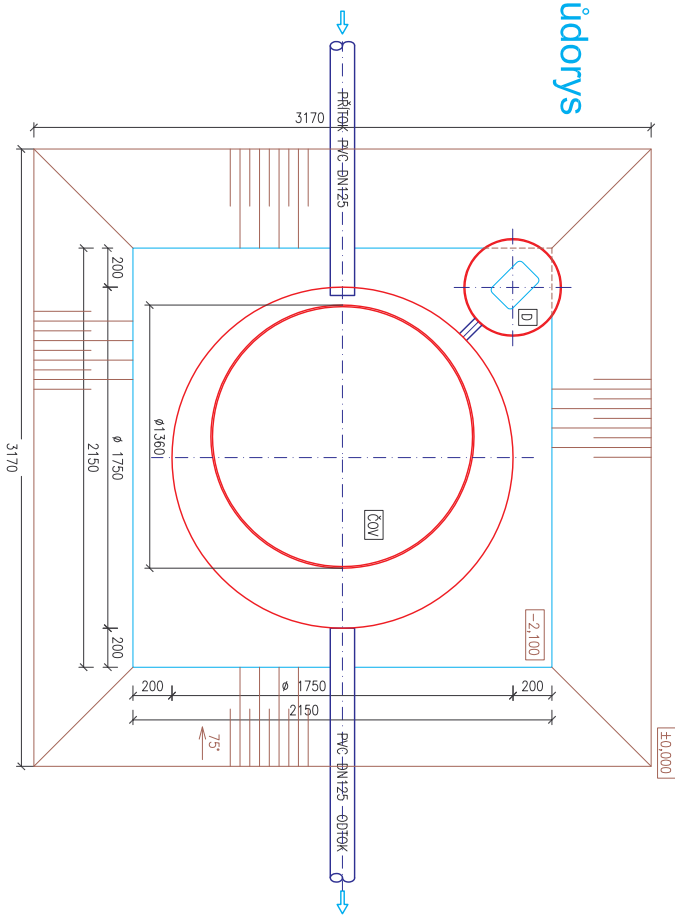
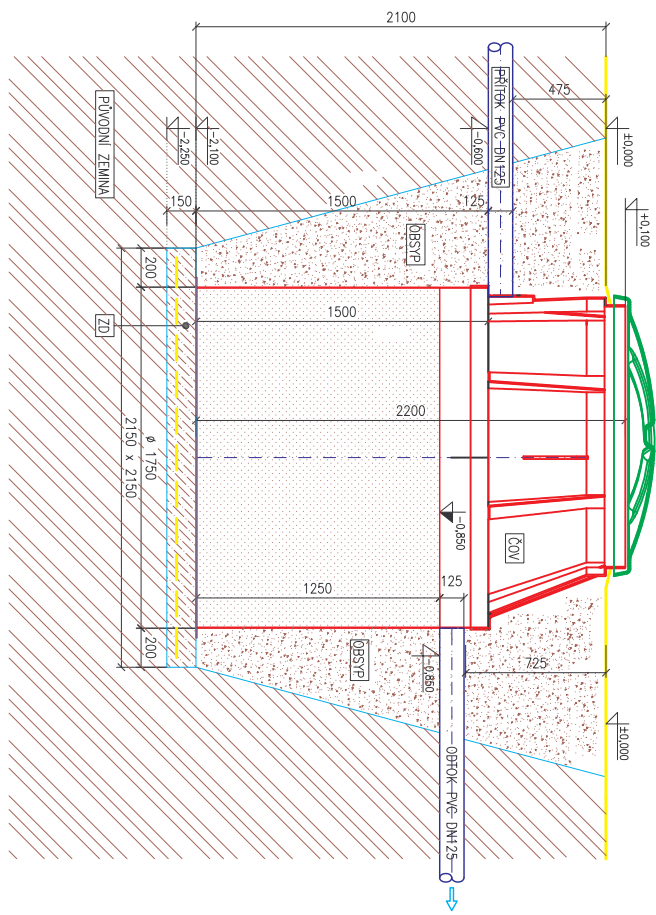


OSAZENÍ ČOV MICROCLAR AT10 (bez výskytu podzemní vody)

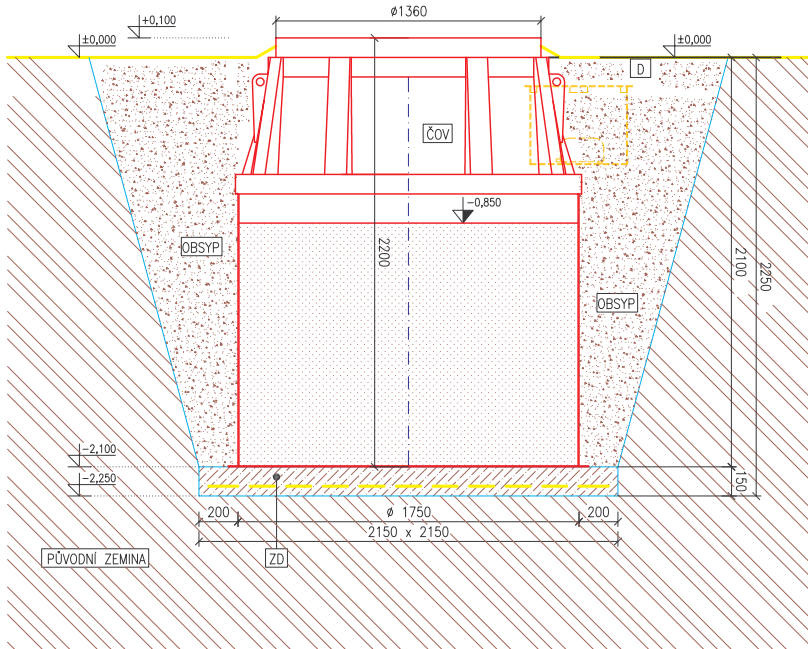
Půdorys



Řez



Řez



Legenda:

- ČOV BIOLOGICKÁ OŠTĚRNÁ ODPADNÍCH VOD
TYP: MICROCLAR AT10
- D PLASTOVÁ MADRŽ Ø1750mm, v.2200mm
- ØBSYP PLASTOVÁ ŠACHTA NA MEMBRANOVÉ DVKČADLO Ø500mm, v.400mm
- ZD BETONOVÁ ZAKLADOVÁ DESKA S KARI SÍTI
- BETON B15, KARI SÍŤ Q188
- ØBSYP PÍSEK NEBO TŘIDĚNÝ DROBNÝ ŠTEPK
PŘÍPADNĚ ZPEŤNÝ ØBSYP Z PŘEDSÍŤHO VYKOPOVĚHO MATERIÁLU
BEZ KAMENŮ, JILU