

TECHNICKÝ LIST VODOMĚRNÁ ŠACHTA (vš-Kxd, vš-Hxd)

Všeobecně

Vodoměrné šachty slouží k umístění vodoměru, čerpadla nebo rozvodů vody. Plastové vodoměrné šachty se využívají především k připojení vodovodního řadu a nemovitosti v místě, kde nelze umístit vodoměr přímo do budovy nebo tam, kde je místo pro napojení vodovodní přípojky od budovy velmi vzdáleno. Obecně se udává vzdálenost 10 metrů a více.

VODOMĚRNÉ ŠACHTY JE MOŽNÉ OSADIT

- litinovým poklopem
- protiskluzovými stupačkami
- prostupy na polyethylenovou hadici o požadovaném průměru

Vodoměrná šachta je vodotěsná ve smyslu ČSN 75 0905.

Typy vodoměrných šachet

V nabídce máme i vodoměrné šachty samonosné nebo vodoměrné šachty k obetonování.

TVARY VODOMĚRNÝCH ŠACHET DVOUPLÁŠŤOVÝCH

- Kruhové – vš-Kxd
- Hranaté – vš-Hxd

Konkrétní provedení vodoměrných šachet je specifikováno typovým označením.

Technický popis

Dvouplášťová nádrž libovolného tvaru (kruhová, hranatá nebo oválná) je určena do míst s výskytem spodní vody nebo do míst s vysokým obsahem jílu. Nádrž je konstrukčně vyrobena tak, že **JE NUTNÉ ji celou obetonovat** a její dno ukotvit v betonu. Statiku nádrže nezajišťuje její konstrukce, ale beton. Hlavní funkce dvouplášťové nádrže je zajištění nepropustnosti směrem z nádrže i směrem dovnitř. Druhý plášť nádrže slouží jako izolace betonu, aby okolní voda nemohla betonem prolnout k vnitřnímu plášti. Na vnější straně dna jsou navařena plastová žebra, která jsou připravena pro železnou armaturu a následně pro vložení do řídkého betonu. Tím je nádrž ukotvena a nemůže dojít k jejímu nadzvednutí nebo její deformaci vlivem spodní vody.

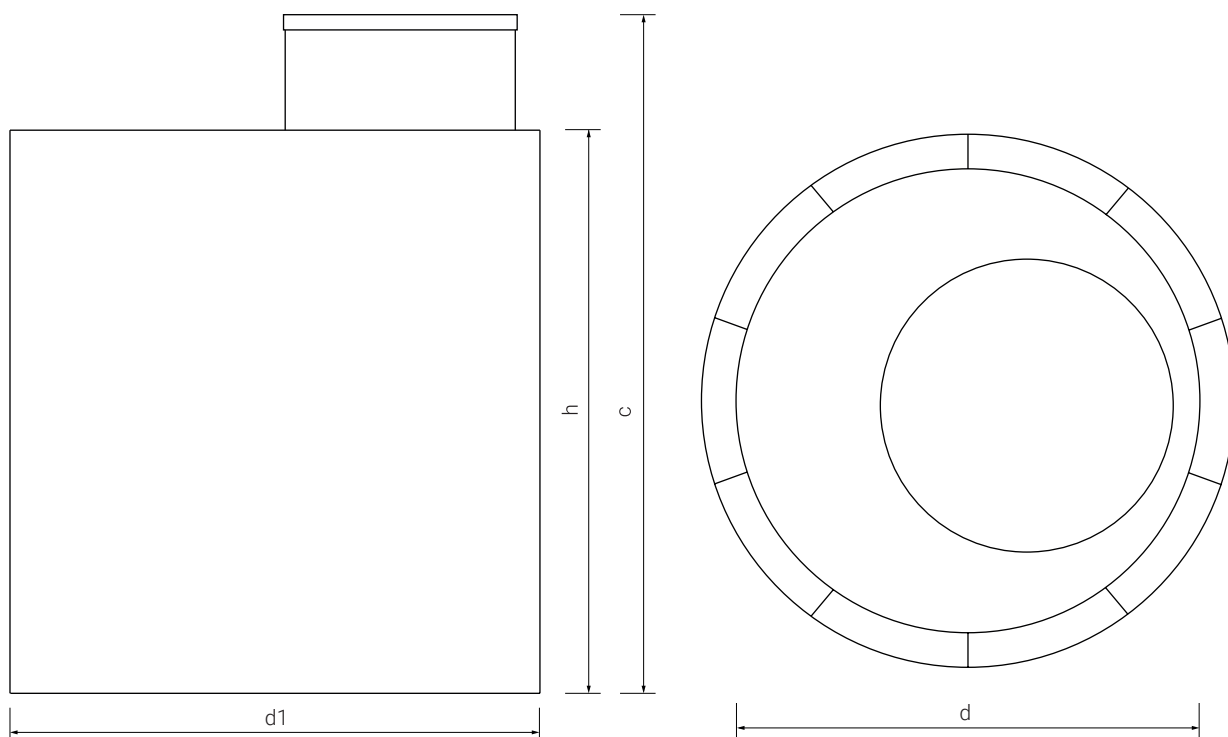
Pokyny pro instalaci jednotlivých typů jsou popsány v montážním návodu.

Instalaci smí provádět pouze osoby s odpovídající odbornou způsobilostí pro:

- provádění stavebních prací
- instalací rozvodů vody

Instalaci je nutné provádět v souladu uvedenými pokyny v montážním návodu.

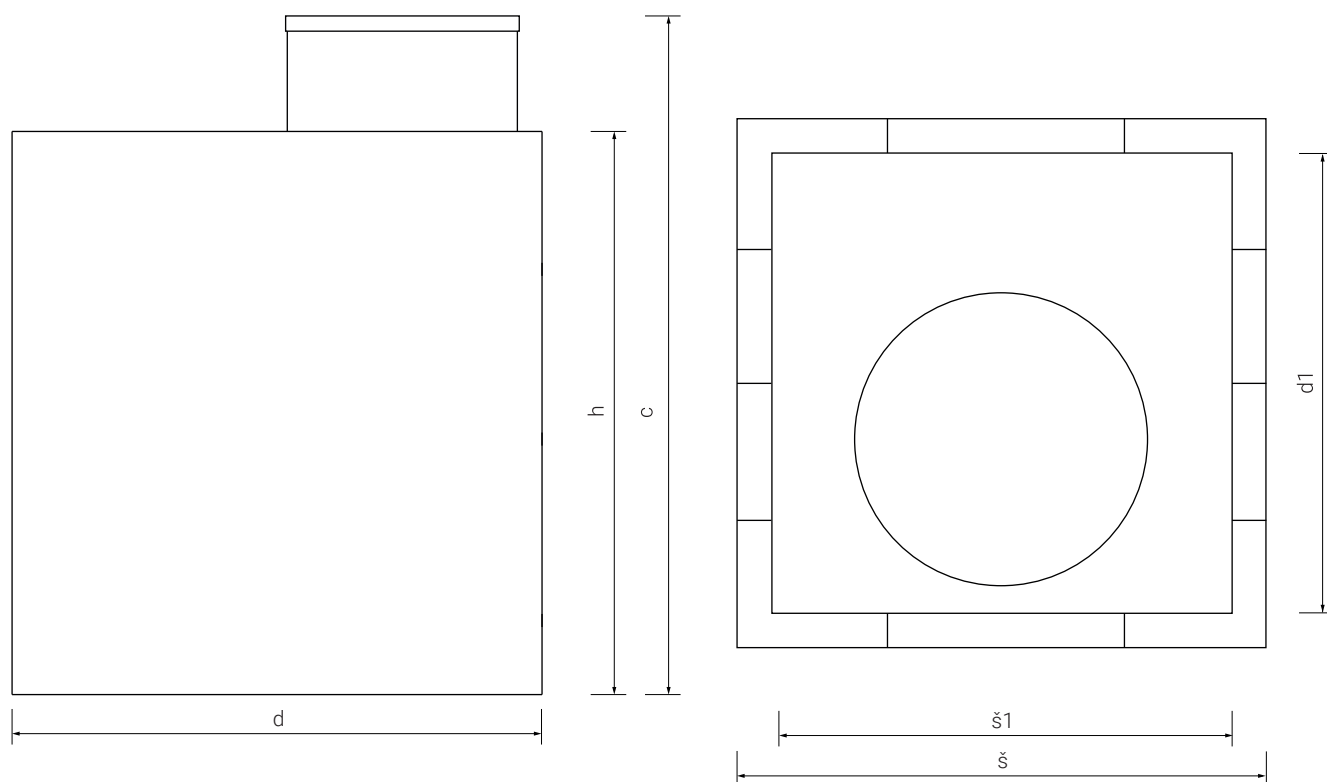
Vodoměrná šachta dvouplášťová kruhová



Typ (m ³)	Průměr d (mm)	Průměr d1 (mm)	Výška pláště h (mm)	Výška v s indexem c (mm)
vš-K1d	1000	1200	1000	1200
vš-K2d	1000	1200	1300	1500
vš-K3d	1200	1400	1300	1500

*Součástí cenové nabídky nejsou roxory (osazení mezipláště a dna roxory přímo ve výrobě v celých prutech).
V případě zájmu investora – dodavatel i tuto službu zajistí.*

Vodoměrná šachta dvouplášťová hranatá



Typ (m ³)	Délka d (mm)	Délka d1 (mm)	Šířka × výška š × h (mm)	Šířka š1 (mm)	Výška v s indexem c (mm)
vš-H1o	1400	1200	1100 × 1500	900	1800
vš-H2o	1400	1200	1100 × 1600	900	1900

Součástí cenové nabídky nejsou roxory (osazení mezipláště a dna roxory přímo ve výrobě v celých prutech).
V případě zájmu investora – dodavatel i tuto službu zajistí.