

## TECHNICKÝ LIST

### JÍMKA SAMONOSNÁ (JKS, JHS, JVS)

#### Všeobecně

Jímka (žumpa) je nádrž, která zadržuje odpadní vodu. Voda z ní nikam neodtéká, protože není opatřena odtokem (přelivem). K jejímu vyprázdnění je nutné objednat fekální vůz. Žumpa se používá v oblastech, kde není možné se napojit na kanalizaci, například u chat.

#### JÍMKY JE MOŽNÉ OSADIT

- litinovým poklopem
- protiskluzovými stupačkami
- prostupy na polyethylenovou hadici o požadovaném průměru

Jímka je vodotěsná ve smyslu ČSN 75 0905.

#### Typy jímek

V nabídce máme i jímky k obetonování nebo dvouplášťové jímky.

#### TVARY SAMONOSNÝCH JÍMEK

- Kruhové – JKS
- Hranaté – JHS
- Válcové – JVS

Konkrétní provedení jímky je specifikováno typovým označením.

#### Technický popis

Samonosná nádrž libovolného tvaru (kruhová, hranatá nebo oválná) je výrobek z polypropylenových desek určený do míst bez výskytu spodní vody nebo do míst bez vysokého obsahu jílu. Nádrž je konstrukčně vyrobena tak, že ji **NENÍ NUTNÉ celou obetonovat**. Statiku nádrže zajišťuje její konstrukce. V případě většího zatížení v okolí (předpoklad pohybu automobilů atd.) je nutné obetonování konzultovat se statikem, který navrhne zhotovení betonového věnce okolo nádrže. Hlavní funkce samonosné nádrže je zajištění nepropustnosti směrem z nádrže i směrem dovnitř.

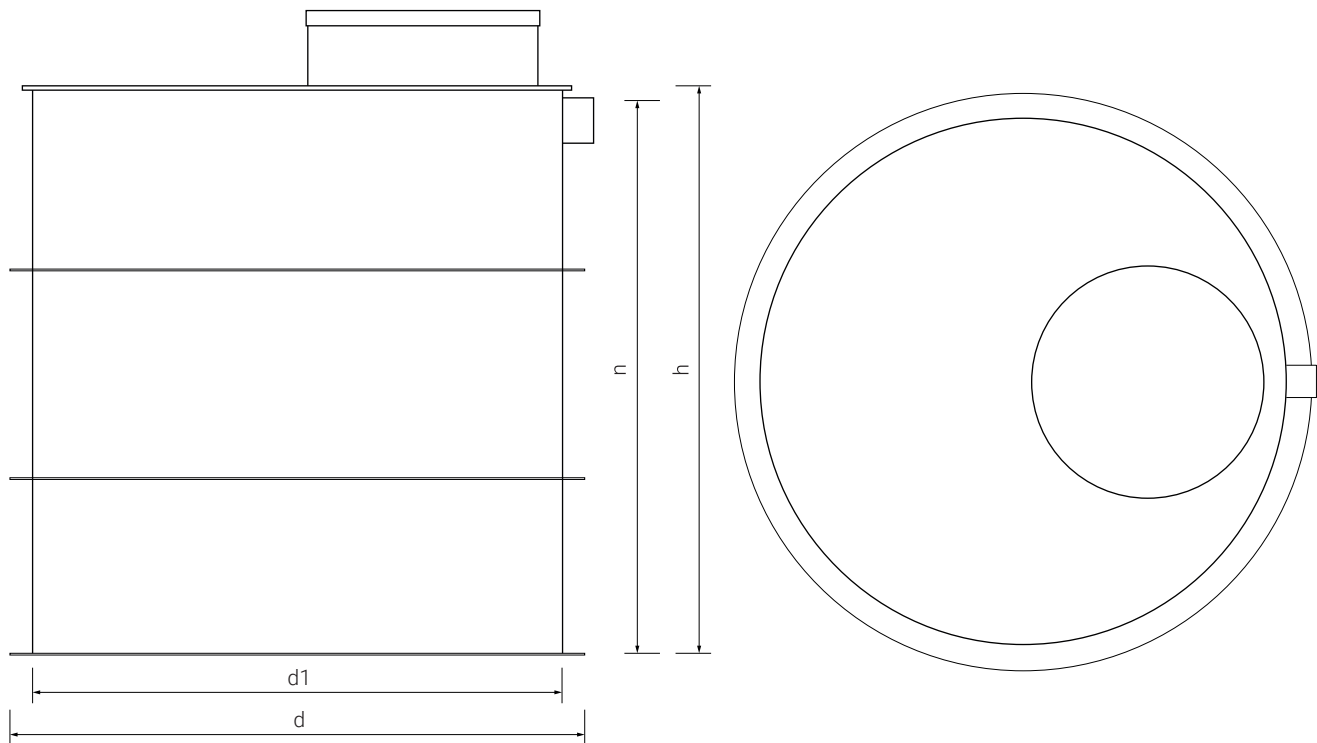
*Pokyny pro instalaci jednotlivých typů jsou popsány v montážním návodu.*

*Instalaci smí provádět pouze osoby s odpovídající odbornou způsobilostí pro:*

- provádění stavebních prací
- instalací rozvodů vody

*Instalaci je nutné provádět v souladu uvedenými pokyny v montážním návodu.*

# Jímka samonosná kruhová



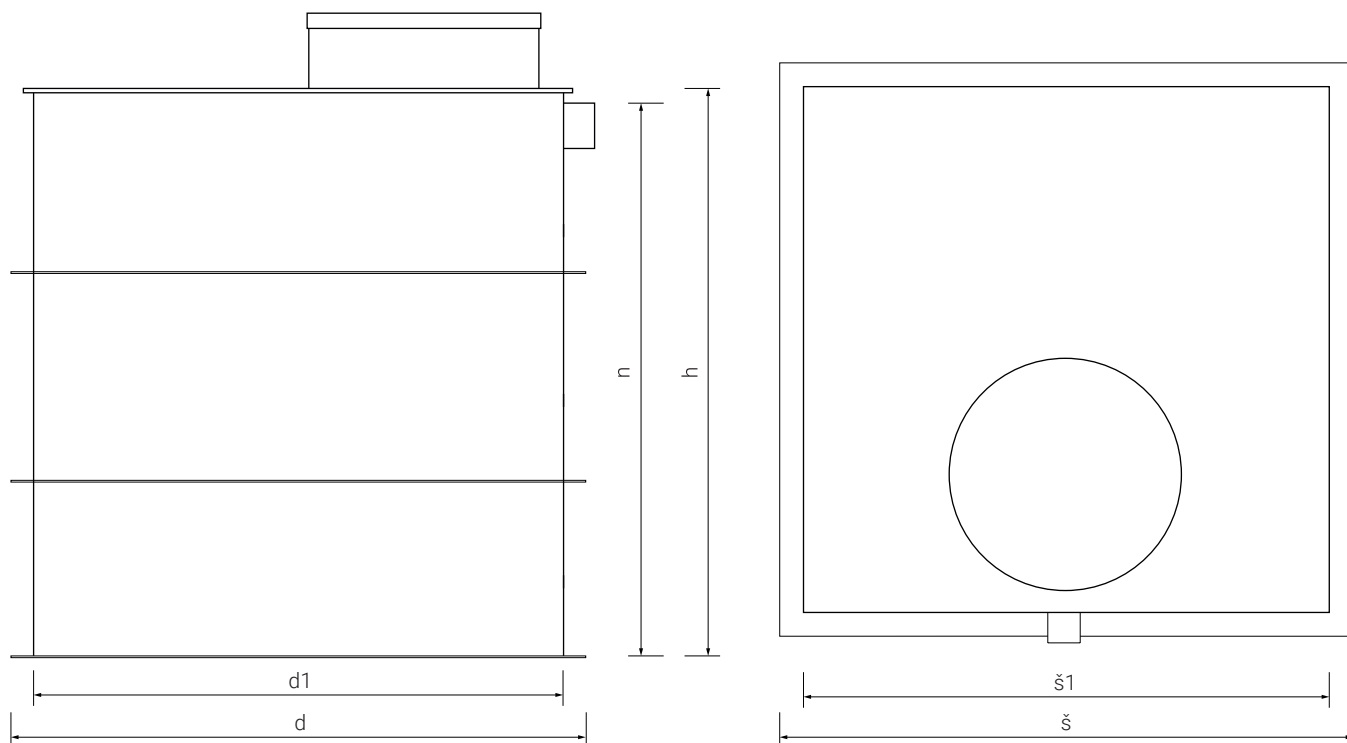
Typ (m³)	Průměr d (mm)	Průměr d1 (mm)	Výška pláště h (mm)	Výška v s indexem n (mm)
JKS-1,5	1300	1100	1500	1498
JKS-2	1500	1300	1500	1498
JKS-3	1800	1600	1500	1498
JKS-4	2000	1800	1500	1498
JKS-5	2200	2000	1500	1498
JKS-6	2400	2200	1500	1498
JKS-7	2600	2400	1500	1498
JKS-8	2800	2600	1500	1498
JKS-9	2600	2400	2000	1980
JKS-10	2700	2500	2000	1980
JKS-12	3000	2800	2000	1980
JKS-15	3200	3000	2000	1980
JKS-20	3100	2900	3000	1980

Pozn.: K výšce pláště je nutno připočíst 300 mm revizního komínu (standardní výška revizního komínku).

Výška revizního komínku může být ovlivněna v závislosti na hloubce usazení nádrže z důvodu dosažení požadovaného spádu.

Výška v s indexem n (mm) při použití nátoku DN 110, DN125, DN150.

# Jímka samonosná hranatá



Typ (m <sup>3</sup> )	Délka d (mm)	Délka d1 (mm)	Šířka × výška š × h (mm)	Šířka š1 (mm)	Výška v s indexem n (mm)
JHS-1	1200	1000	1200 × 1000	1000	980
JHS-1,5	1700	1500	1200 × 1000	1000	980
JHS-2	2200	2000	1200 × 1000	1000	980
JHS-3,4	1700	1500	1700 × 1500	1500	1480
JHS-4	2200	2000	1200 × 2000	1000	1980
JHS-6	2200	2000	1700 × 2000	1500	1980
JHS-8	2200	2000	2200 × 2000	2000	1980
JHS-10	2700	2500	2200 × 2000	2000	1980
JHS-12	2200	2000	3200 × 2000	3000	1980
JHS-15	2700	2500	3200 × 2000	3000	1980
JHS-18	3200	3000	3200 × 2000	3000	1980

*Pozn.: K výšce pláště je nutno připočíst 300 mm revizního komínu (standardní výška revizního komínku).  
Výška revizního komínku může být ovlivněna v závislosti na hloubce usazení nádrže z důvodu dosažení požadovaného spádu.*

*Výška v s indexem n (mm) při použití nátoku DN 110, DN125, DN150.*