

TECHNICKÝ LIST VODOMĚRNÁ ŠACHTA (vš-Kxs, vš-Hxs)

Všeobecně

Vodoměrné šachty slouží k umístění vodoměru, čerpadla nebo rozvodů vody. Plastové vodoměrné šachty se využívají především k připojení vodovodního řadu a nemovitosti v místě, kde nelze umístit vodoměr přímo do budovy nebo tam, kde je místo pro napojení vodovodní přípojky od budovy velmi vzdáleno. Obecně se udává vzdálenost 10 metrů a více.

VODOMĚRNÉ ŠACHTY JE MOŽNÉ OSADIT

- litinovým poklopem
- protiskluzovými stupačkami
- prostupy na polyethylenovou hadici o požadovaném průměru

Vodoměrná šachta je vodotěsná ve smyslu ČSN 75 0905.

Typy vodoměrných šachet

V nabídce máme i vodoměrné šachty k obetonování nebo vodoměrné šachty dvouplášťové.

TVARY VODOMĚRNÝCH ŠACHET SAMONOSNÝCH

- Kruhové – vš-Kxs
- Hranaté – vš-Hxs

Konkrétní provedení vodoměrných šachet je specifikováno typovým označením.

Technický popis

Samonosná nádrž libovolného tvaru (kruhová, hranatá nebo oválná) je výrobek z polypropylenových desek určený do míst bez výskytu spodní vody nebo do míst bez vysokého obsahu jílu. Nádrž je konstrukčně vyrobena tak, že ji **NENÍ NUTNÉ celou obetonovat**. Statiku nádrže zajišťuje její konstrukce. V případě většího zatížení v okolí (předpoklad pohybu automobilů atd.) je nutné obetonování konzultovat se statikem, který navrhne zhotovení betonového věnce okolo nádrže. Hlavní funkce samonosné nádrže je zajištění nepropustnosti směrem z nádrže i směrem dovnitř.

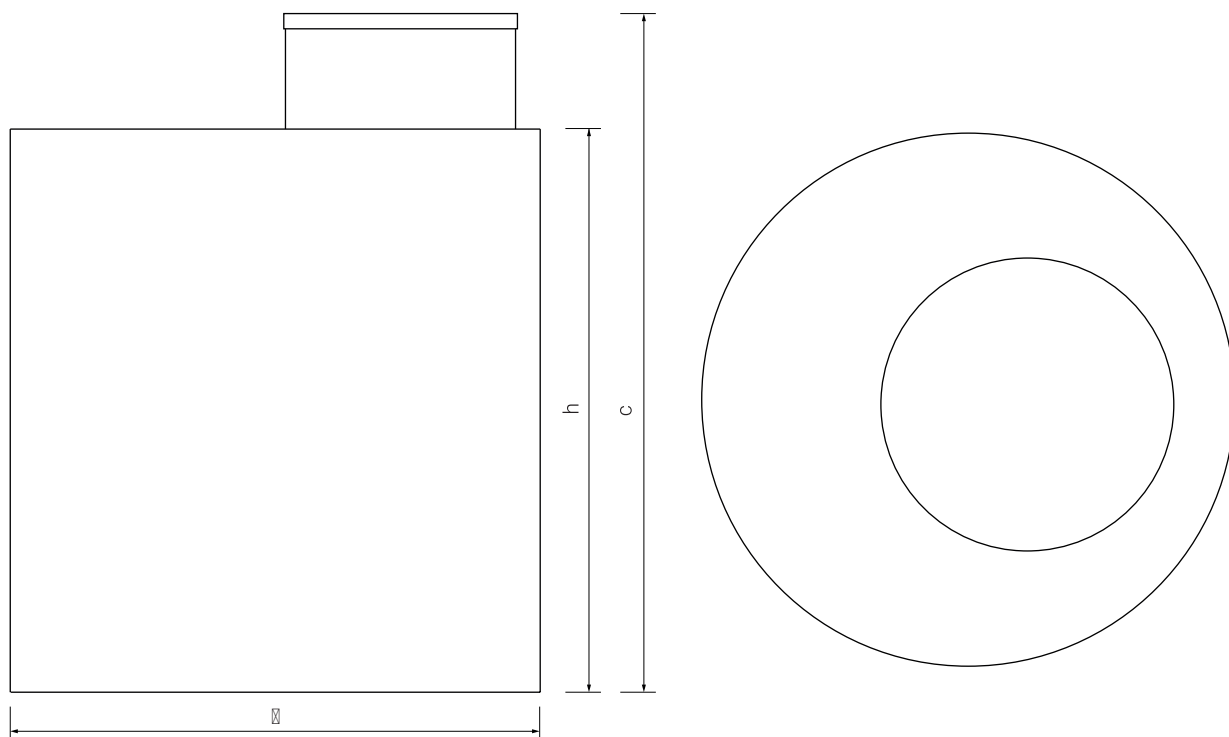
Pokyny pro instalaci jednotlivých typů jsou popsány v montážním návodu.

Instalaci smí provádět pouze osoby s odpovídající odbornou způsobilostí pro:

- provádění stavebních prací
- instalací rozvodů vody

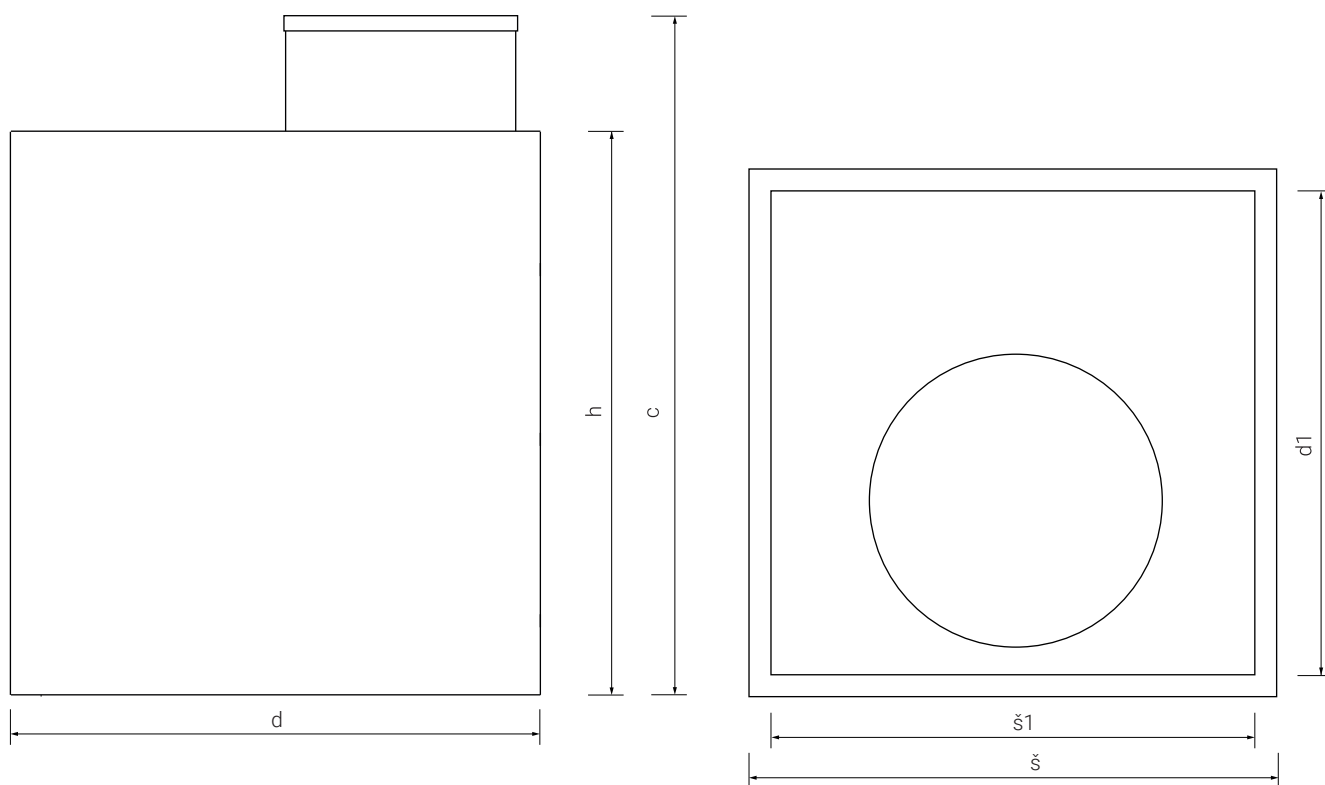
Instalaci je nutné provádět v souladu uvedenými pokyny v montážním návodu.

Vodoměrná šachta samonosná kruhová



Typ (m ³)	Průměr d (mm)	Výška pláště h (mm)	Výška v s indexem c (mm)
vš-K1s	1000	1000	1200
vš-K2s	1000	1300	1500
vš-K3s	1200	1300	1500

Vodoměrná šachta samonosná hranatá



Typ (m ³)	Délka d (mm)	Délka d1 (mm)	Šířka × výška š × h (mm)	Šířka š1 (mm)	Výška v s indexem c (mm)
vš-H1s	1400	1200	1100 × 1500	900	1800
vš-H2s	1400	1200	1100 × 1600	900	1900