

## TECHNICKÝ LIST VODOMĚRNÁ ŠACHTA (vš-Kxo, vš-Hxo)

### Všeobecně

Vodoměrné šachty slouží k umístění vodoměru, čerpadla nebo rozvodů vody. Plastové vodoměrné šachty se využívají především k připojení vodovodního řadu a nemovitosti v místě, kde nelze umístit vodoměr přímo do budovy nebo tam, kde je místo pro napojení vodovodní přípojky od budovy velmi vzdáleno. Obecně se udává vzdálenost 10 metrů a více.

### VODOMĚRNÉ ŠACHTY JE MOŽNÉ OSADIT

- litinovým poklopem
- protiskluzovými stupačkami
- prostupy na polyethylenovou hadici o požadovaném průměru

Vodoměrná šachta je vodotěsná ve smyslu ČSN 75 0905.

### Typy vodoměrných šachet

V nabídce máme i vodoměrné šachty samonosné nebo vodoměrné šachty dvouplášťové.

### TVARY VODOMĚRNÝCH ŠACHET K OBETONOVÁNÍ

- Kruhové – vš-Kxo
- Hranaté – vš-Hxo

Konkrétní provedení vodoměrných šachet je specifikováno typovým označením.

### Technický popis

Nádrž k obetonování libovolného tvaru (kruhová, hranatá nebo oválná) není určena do míst s výskytem spodní vody nebo do míst s vysokým obsahem jílu. Nádrž je konstrukčně vyrobena tak, že **JE NUTNÉ ji celou obetonovat**. Statiku nádrže nezajišťuje její konstrukce, ale beton. V případě většího zatížení v okolí (předpoklad pohybu nákladních automobilů atd.) je nutné obetonování konzultovat se statikem, který navrhne zhotovení betonového věnce okolo nádrže. Hlavní funkce nádrže k obetonování je zajištění nepropustnosti směrem z nádrže i směrem dovnitř. Plastový poklop u jímky není možné zatížit koly vozidel. V případě výskytu spodní vody nebo jílovité půdy není možné tento typ použít.

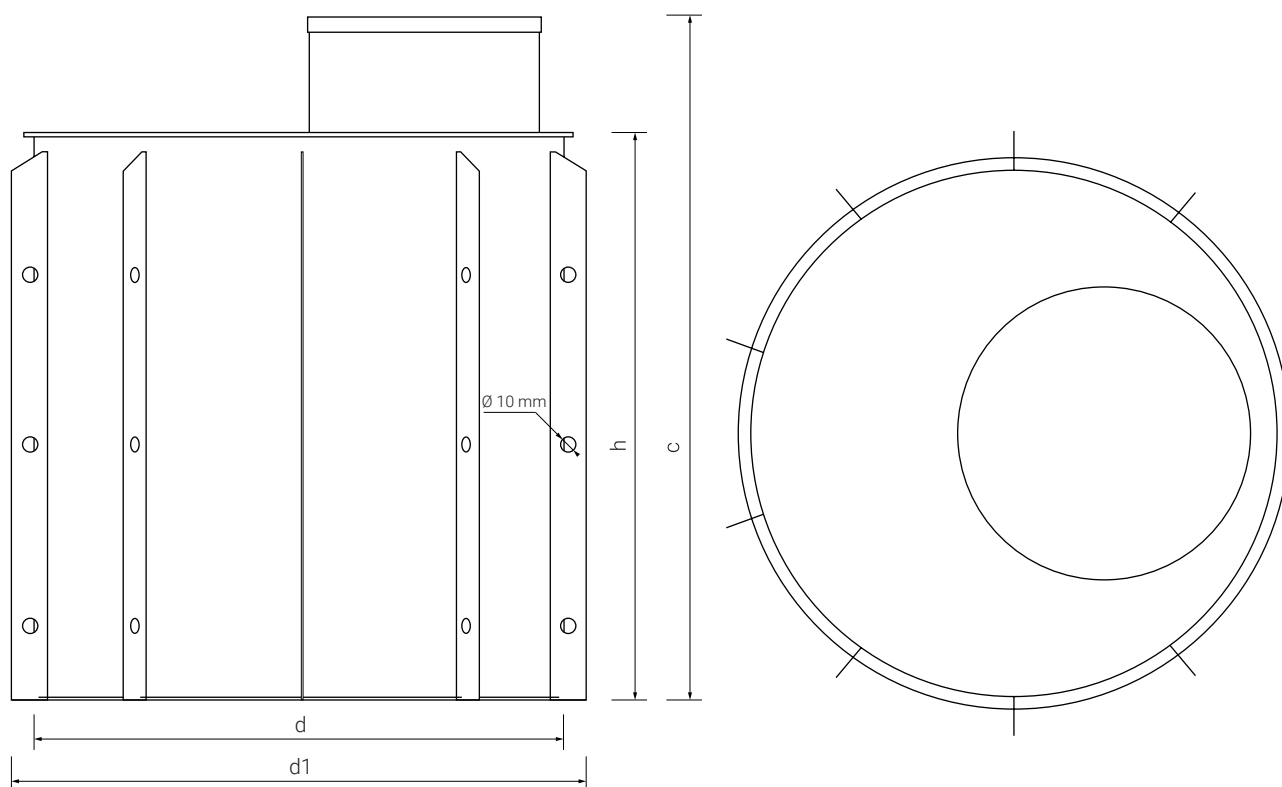
*Pokyny pro instalaci jednotlivých typů jsou popsány v montážním návodu.*

*Instalaci smí provádět pouze osoby s odpovídající odbornou způsobilostí pro:*

- provádění stavebních prací
- instalací rozvodů vody

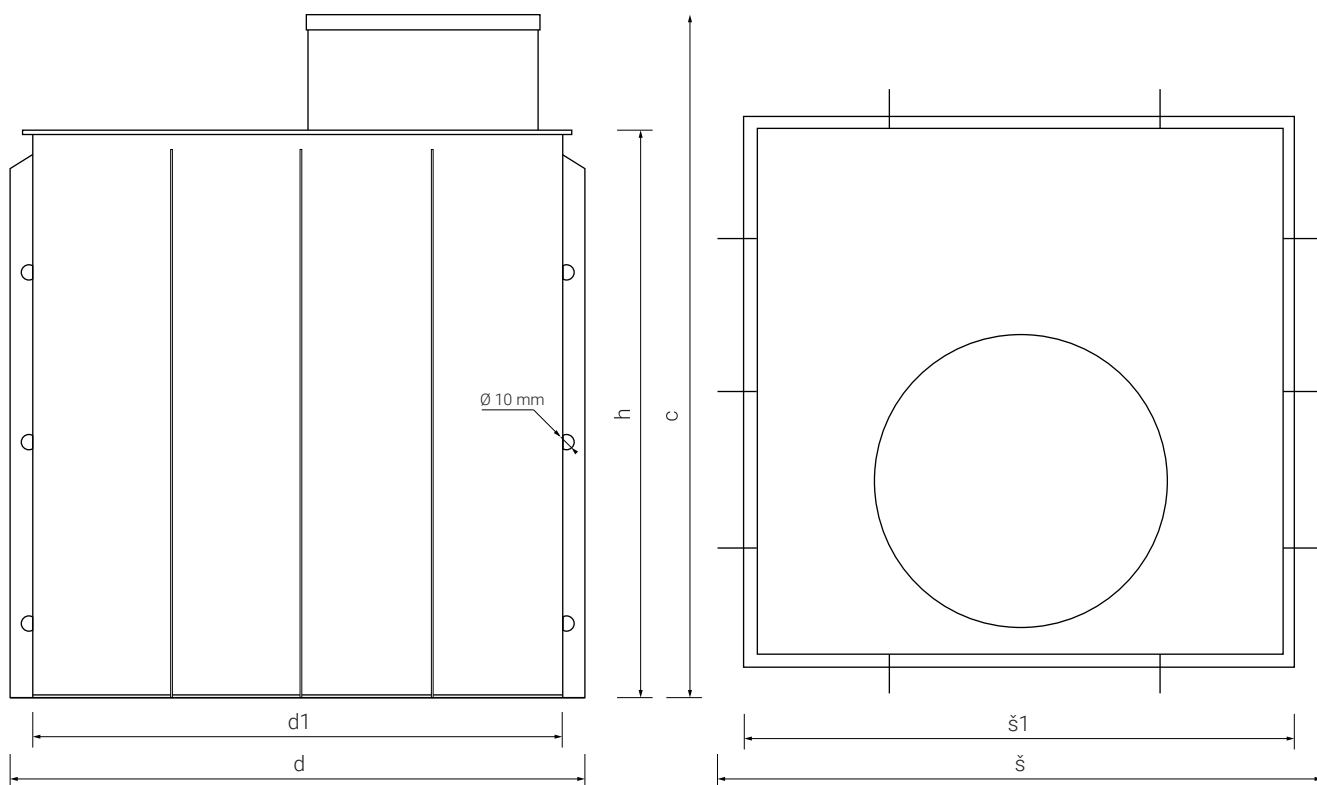
*Instalaci je nutné provádět v souladu uvedenými pokyny v montážním návodu.*

# Vodoměrná šachta k obetonování kruhová



Typ (m <sup>3</sup> )	Průměr d (mm)	Průměr d1 (mm)	Výška pláště h (mm)	Výška v s indexem c (mm)
vš-K1o	1000	1200	1000	1200
vš-K2o	1000	1200	1300	1500
vš-K3o	1200	1400	1300	1500

# Vodoměrná šachta k obetonování hranatá



Typ (m <sup>3</sup> )	Délka d (mm)	Délka d1 (mm)	Šířka × výška š × h (mm)	Šířka š1 (mm)	Výška v s indexem n (mm)
vš-H1o	1400	1200	1100 × 1500	900	1800
vš-H2o	1400	1200	1100 × 1600	900	1900