

## TECHNICKÝ LIST

# ŠACHTA NA VRTANOU STUDNU SAMONOSNÁ (šnvs-Kxs)

### Všeobecně

Šachta na vrtanou studnu je plastová vodotěsná nádoba určená k osazení do terénu. Šachta na vrtanou studnu slouží jako vodotěsný prostor potřebný pro instalaci vybavení vrtu a k následné kontrole – napojení čerpadla, vodoměru, závlahových systémů, armatur a dalších přídatných technologií. Ve dně šachty na vrtané studny je navařen vodotěsný nátrubek pro připojení vyústění vrtu.

### ŠACHTA NA VRTANOU STUDNU JE MOŽNÉ OSADIT

- litinovým poklopem
- protiskluzovými stupačkami
- prostupy na polyethylenovou hadici o požadovaném průměru

Šachta na vrtanou studnu je vodotěsná ve smyslu ČSN 75 0905.

### Typy šachet na vrtanou studnu

V nabídce máme i šachty na vrtanou studnu k obetonování nebo šachty na vrtanou studnu dvouplášťové.

### TVARY ŠACHET NA VRTANOU STUDNU SAMONOSNÝCH

- Kruhové – šnvs-Kxs

Konkrétní provedení šachet na vrtanou studnu je specifikováno typovým označením.

### Technický popis

Samonosná nádrž libovolného tvaru (kruhová, hranatá nebo oválná) je výrobek z polypropylenových desek určený do míst bez výskytu spodní vody nebo do míst bez vysokého obsahu jílu. Nádrž je konstrukčně vyrobena tak, že ji **NENÍ NUTNÉ celou obetonovat**. Statiku nádrže zajišťuje její konstrukce. V případě většího zatížení v okolí (předpoklad pohybu automobilů atd.) je nutné obetonování konzultovat se statikem, který navrhne zhotovení betonového věnce okolo nádrže. Hlavní funkce samonosné nádrže je zajištění nepropustnosti směrem z nádrže i směrem dovnitř.

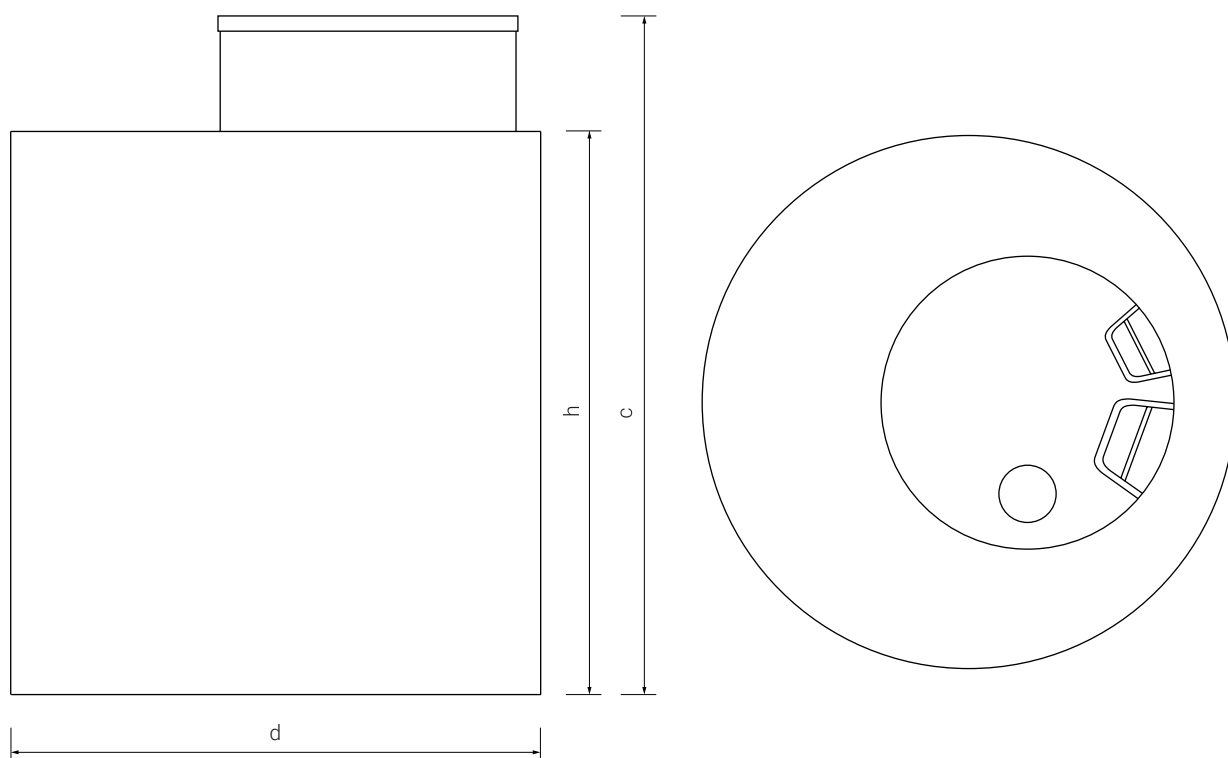
*Pokyny pro instalaci jednotlivých typů jsou popsány v montážním návodu.*

*Instalaci smí provádět pouze osoby s odpovídající odbornou způsobilostí pro:*

- provádění stavebních prací
- instalací rozvodů vody

*Instalaci je nutné provádět v souladu uvedenými pokyny v montážním návodu.*

# Šachta na vrtanou studnu samonosná kruhová



Typ (m <sup>3</sup> )	Průměr d (mm)	Výška pláště h (mm)	Výška v s indexem c (mm)
šnvs-K1s	1200	1200	1500
šnvs-K2s	1000	1000	1300