

TECHNICKÝ LIST

ŠACHTA NA VRTANOU STUDNU K OBETONOVÁNÍ (šnvs-Kxo)

Všeobecně

Šachta na vrtanou studnu je plastová vodotěsná nádoba určená k osazení do terénu. Šachta na vrtanou studnu slouží jako vodotěsný prostor potřebný pro instalaci vybavení vrtu a k následné kontrole – napojení čerpadla, vodoměru, závlahových systémů, armatur a dalších přídatných technologií. Ve dně šachty na vrtané studny je navařen vodotěsný nátrubek pro připojení vyústění vrtu.

ŠACHTA NA VRTANOU STUDNU JE MOŽNÉ OSADIT

- litinovým poklopem
- protiskluzovými stupačkami
- prostupy na polyethylenovou hadici o požadovaném průměru

Šachta na vrtanou studnu je vodotěsná ve smyslu ČSN 75 0905.

Typy šachet na vrtanou studnu

V nabídce máme i šachty na vrtanou studnu samonosné nebo šachty na vrtanou studnu dvouplášťové.

TVARY ŠACHET NA VRTANOU STUDNU

- Kruhové – šnvs-Kxo

Konkrétní provedení šachet na vrtanou studnu je specifikováno typovým označením.

Technický popis

Nádrž k obetonování libovolného tvaru (kruhová, hranatá nebo oválná) není určena do míst s výskytem spodní vody nebo do míst s vysokým obsahem jílu. Nádrž je konstrukčně vyrobena tak, že **JE NUTNÉ ji celou obetonovat**. Statiku nádrže nezajišťuje její konstrukce, ale beton. V případě většího zatížení v okolí (předpoklad pohybu nákladních automobilů atd.) je nutné obetonování konzultovat se statikem, který navrhne zhotovení betonového věnce okolo nádrže. Hlavní funkce nádrže k obetonování je zajištění nepropustnosti směrem z nádrže i směrem dovnitř. Plastový poklop u jímky není možné zatížit koly vozidel. V případě výskytu spodní vody nebo jílovité půdy není možné tento typ použít.

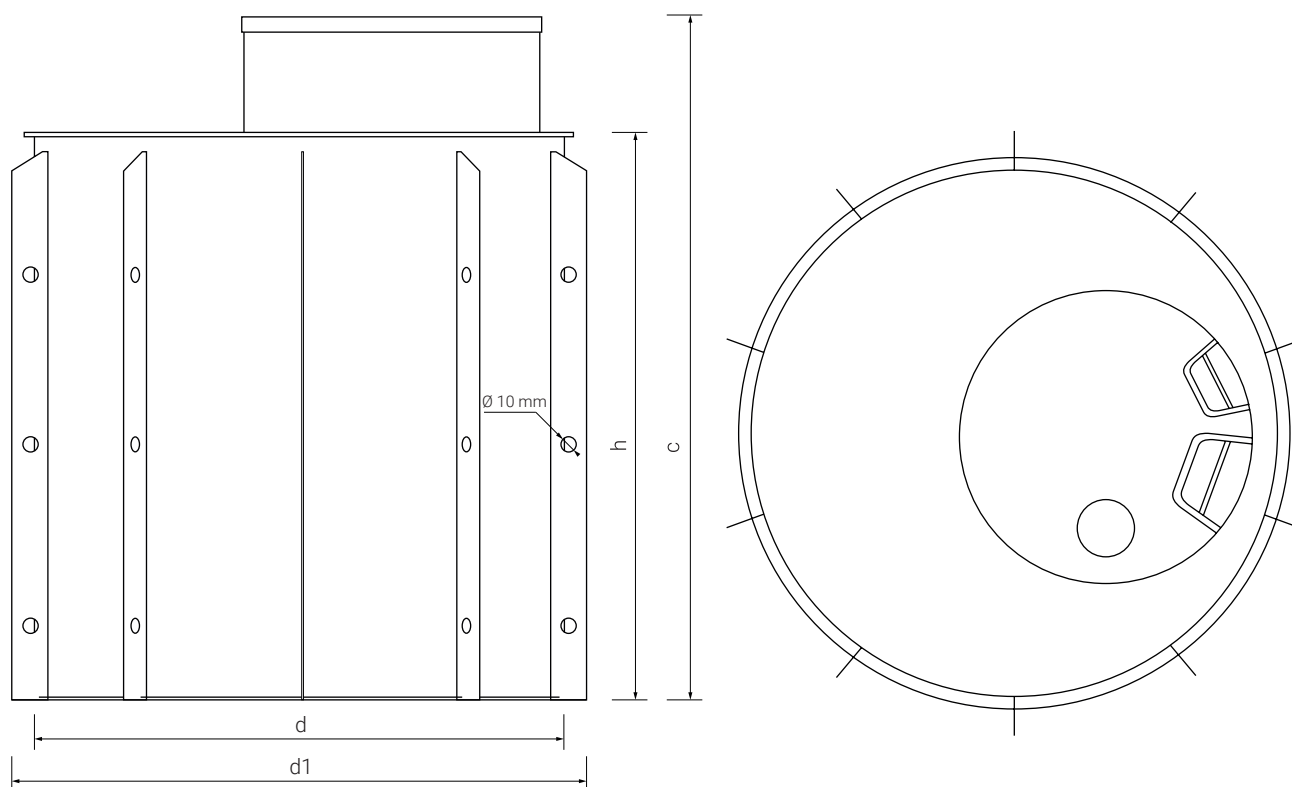
Pokyny pro instalaci jednotlivých typů jsou popsány v montážním návodu.

Instalaci smí provádět pouze osoby s odpovídající odbornou způsobilostí pro:

- provádění stavebních prací
- instalací rozvodů vody

Instalaci je nutné provádět v souladu uvedenými pokyny v montážním návodu.

Šachta na vrtanou studnu k obetonování kruhová



Typ (m ³)	Průměr d (mm)	Průměr d1 (mm)	Výška pláště h (mm)	Výška v s indexem c (mm)
šnvs-K1o	1200	1400	1200	1500
šnvs-K2o	1000	1200	1000	1300