

TECHNICKÝ LIST

JÍMKA NA DEŠŤOVOU VODU DVOUPLÁŠŤOVÁ (JKD, JHD, JVD)

Všeobecně

Tento druh jímky slouží k hromadnému zadržení dešťové vody na určitou dobu. Takto zadržená voda vám dále poslouží pro jakékoliv další účely – mytí vozu, údržba zeleně, splachování toalety.

JÍMKY JE MOŽNÉ OSADIT

- litinovým poklopem
- protiskluzovými stupačkami
- prostupy na polyethylenovou hadici o požadovaném průměru

Nejčastěji je jímka na dešťovou vodu osazena plastovými stupačkami, které nepodléhají korozi. Ukotveny jsou do stěny jímky pomocí svařování. Jímka je vodotěsná ve smyslu ČSN 75 0905.

Typy jímek na dešťovou vodu

V nabídce máme i samonosné jímky nebo jímky k obetonování.

TVARY DVOUPLÁŠŤOVÝCH JÍMEK NA DEŠŤOVOU VODU

- Kruhové – JKD
- Hranaté – JHD
- Válcové – JVD

Konkrétní provedení jímky je specifikováno typovým označením.

Technický popis

Dvouplášťová nádrž libovolného tvaru (kruhová, hranatá nebo oválná) je určena do míst s výskytem spodní vody nebo do míst s vysokým obsahem jílu. Nádrž je konstrukčně vyrobena tak, že **JE NUTNÉ ji celou obetonovat** a její dno ukotvit v betonu. Statiku nádrže nezajišťuje její konstrukce, ale beton. Hlavní funkce dvouplášťové nádrže je zajištění nepropustnosti směrem z nádrže i směrem dovnitř. Druhý plášť nádrže slouží jako izolace betonu, aby okolní voda nemohla betonem prolnout k vnitřnímu plášti. Na vnější straně dna jsou navařena plastová žebra, která jsou připravena pro železnou armaturu a následně pro vložení do řídkého betonu. Tím je nádrž ukotvena a nemůže dojít k jejímu nadzvednutí nebo její deformaci vlivem spodní vody. Jímky na dešťovou vodu mají bezpečnostní odtok. Plastový poklop u jímky není možné zatížit koly vozidel.

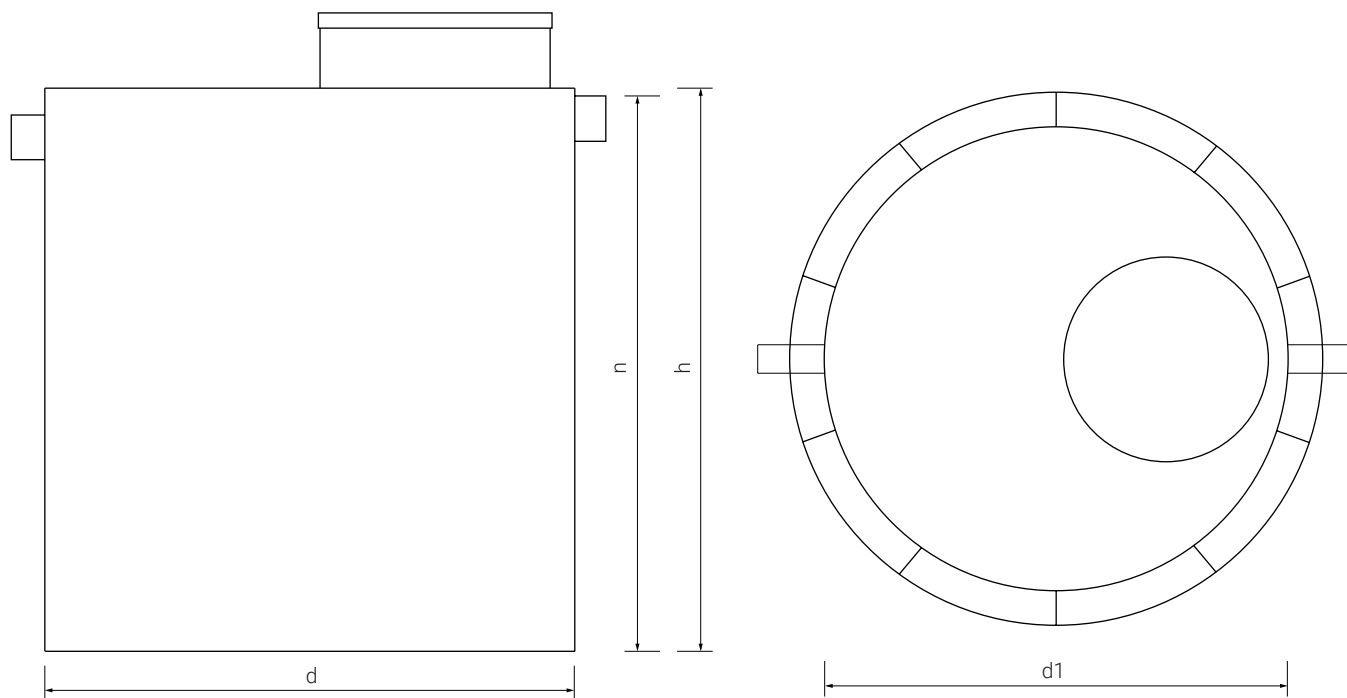
Pokyny pro instalaci jednotlivých typů jsou popsány v montážním návodu.

Instalaci smí provádět pouze osoby s odpovídající odbornou způsobilostí pro:

- provádění stavebních prací
- instalací rozvodů vody

Instalaci je nutné provádět v souladu uvedenými pokyny v montážním návodu.

Jímka na dešťovou vodu dvouplášťová kruhová



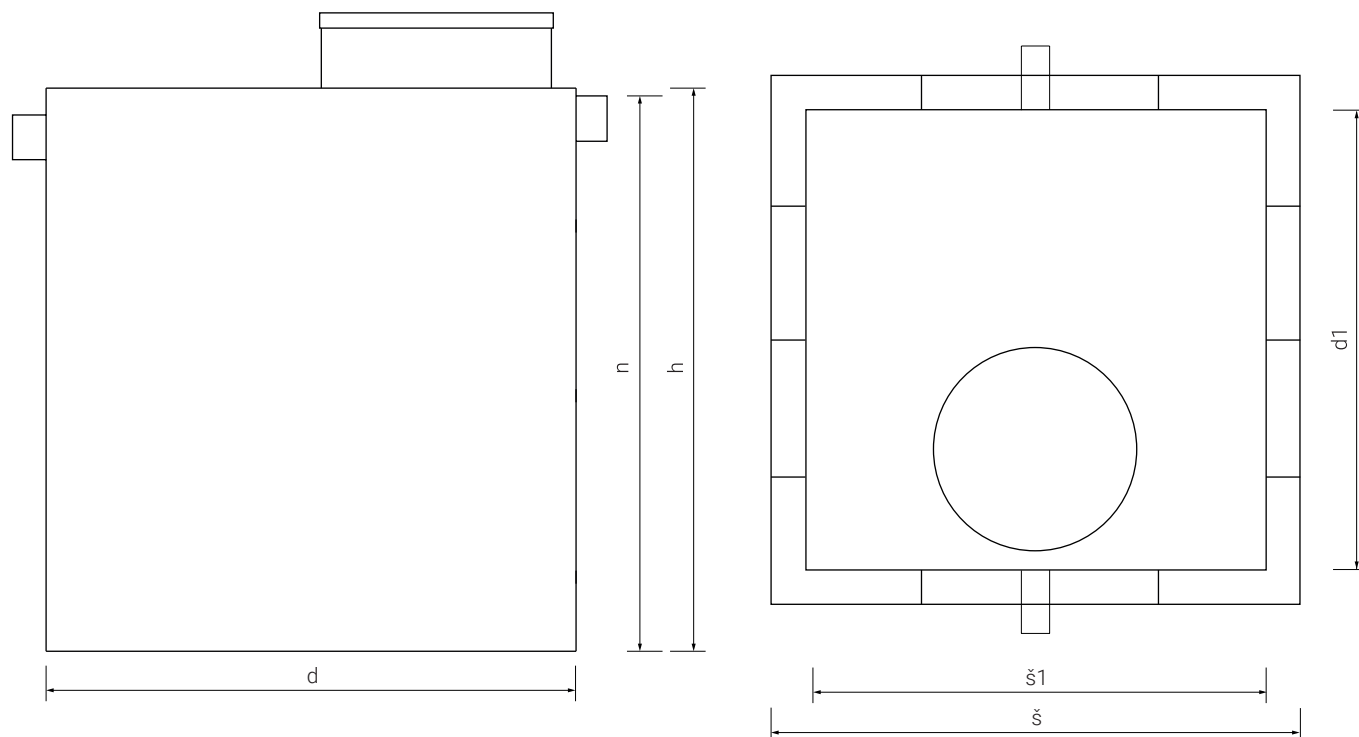
Typ (m ³)	Průměr d (mm)	Průměr d1 (mm)	Výška pláště h (mm)	Výška v s indexem n (mm)
JKD-1,5	1300	1100	1500	1498
JKD-2	1500	1300	1500	1498
JKD-3	1800	1600	1500	1498
JKD-4	2000	1800	1500	1498
JKD-5	2200	2000	1500	1498
JKD-6	2400	2200	1500	1498
JKD-7	2600	2400	1500	1498
JKD-8	2800	2600	1500	1498
JKD-9	2600	2400	2000	1980
JKD-10	2700	2500	2000	1980
JKD-12	3000	2800	2000	1980
JKD-15	3200	3000	2000	1980
JKD-20	3100	2900	3000	1980

Pozn.: K výšce pláště je nutno připočítat 300 mm revizního komínu (standardní výška revizního komínku).

Výška revizního komínku může být ovlivněna v závislosti na hloubce usazení nádrže z důvodu dosažení požadovaného spádu.

Výška v s indexem n (mm) při použití nátoku DN 110, DN125, DN150.

Jímka na dešťovou vodu dvouplášťová hranatá



Typ (m ³)	Délka d (mm)	Délka d1 (mm)	Šířka × výška š × h (mm)	Šířka š1 (mm)	Výška v s indexem n (mm)
JHD-1	1200	1000	1200 × 1000	1000	980
JHD-1,5	1700	1500	1200 × 1000	1000	980
JHD-2	2200	2000	1200 × 1000	1000	980
JHD-3,4	1700	1500	1700 × 1500	1500	1480
JHD-4	2200	2000	1200 × 2000	1000	1980
JHD-6	2200	2000	1700 × 2000	1500	1980
JHD-8	2200	2000	2200 × 2000	2000	1980
JHD-10	2700	2500	2200 × 2000	2000	1980
JHD-12	2200	2000	3200 × 2000	3000	1980
JHD-15	2700	2500	3200 × 2000	3000	1980
JHD-18	3200	3000	3200 × 2000	3000	1980

Pozn.: K výšce pláště je nutno připočíst 300 mm revizního komínu (standardní výška revizního komínku).

Výška revizního komínku může být ovlivněna v závislosti na hloubce usazení nádrže z důvodu dosažení požadovaného spádu.

Výška v s indexem n (mm) při použití nátoku DN 110, DN125, DN150.