

## TECHNICKÝ LIST

### JÍMKA DVOUPLÁŠŤOVÁ (JKD, JHD, JVD)

#### Všeobecně

Jímka (žumpa) je nádrž, která zadržuje odpadní vodu. Voda z ní nikam neodtéká, protože není opatřena odtokem (přelivem). K jejímu vyprázdnění je nutné objednat fekální vůz. Žumpa se používá v oblastech, kde není možné se napojit na kanalizaci, například u chat.

#### JÍMKY JE MOŽNÉ OSADIT

- litinovým poklopem
- protiskluzovými stupačkami
- prostupy na polyethylenovou hadici o požadovaném průměru

Jímka je vodotěsná ve smyslu ČSN 75 0905.

#### Typy jímek

V nabídce máme i samonosné jímky nebo jímky k obetonování.

#### TVARY DVOUPLÁŠŤOVÝCH JÍMEK

- Kruhové – JKD
- Hranaté – JHD
- Válcové – JVD

Konkrétní provedení jímky je specifikováno typovým označením.

#### Technický popis

Dvouplášťová nádrž libovolného tvaru (kruhová, hranatá nebo oválná) je určena do míst s výskytem spodní vody nebo do míst s vysokým obsahem jílu. Nádrž je konstrukčně vyrobena tak, že **JE NUTNÉ ji celou obetonovat** a její dno ukotvit v betonu. Statiku nádrže nezajišťuje její konstrukce, ale beton. Hlavní funkce dvouplášťové nádrže je zajištění nepropustnosti směrem z nádrže i směrem dovnitř. Druhý plášť nádrže slouží jako izolace betonu, aby okolní voda nemohla betonem prolnout k vnitřnímu plášti. Na vnější straně dna jsou navařena plastová žebra, která jsou připravena pro železnou armaturu a následně pro vložení do řídkého betonu. Tím je nádrž ukotvena a nemůže dojít k jejímu nadzvednutí nebo její deformaci vlivem spodní vody.

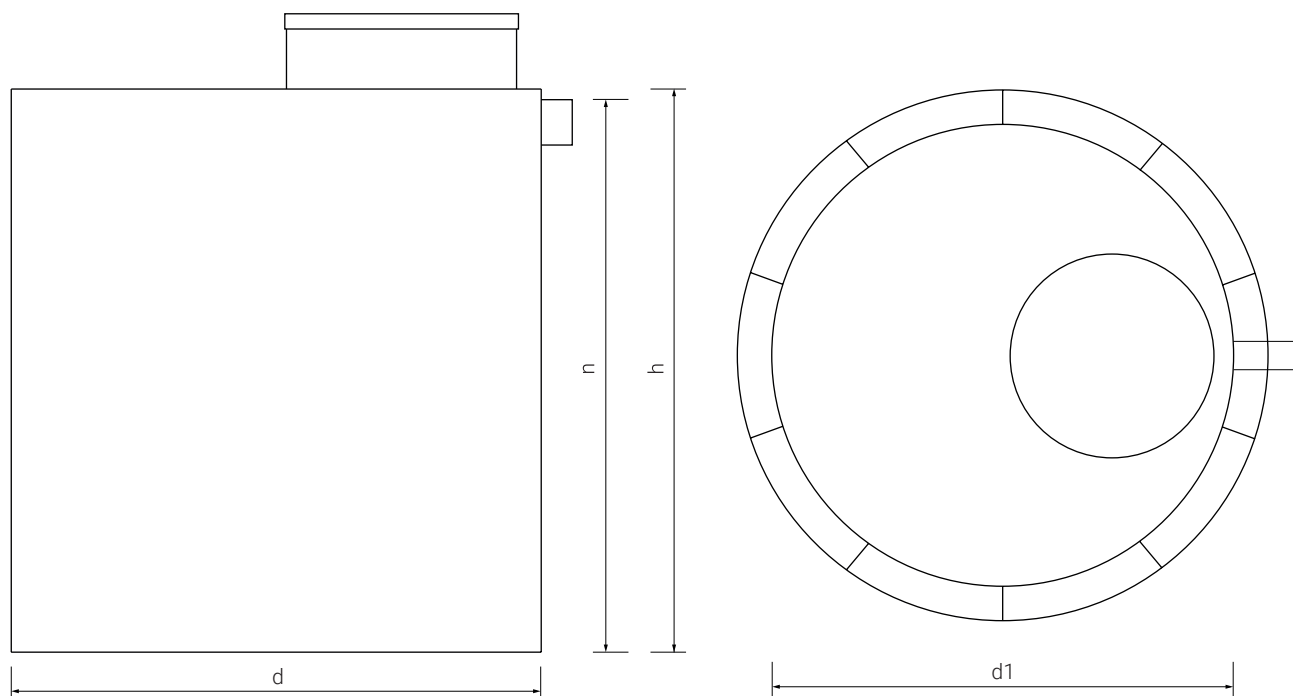
*Pokyny pro instalaci jednotlivých typů jsou popsány v montážním návodu.*

*Instalaci smí provádět pouze osoby s odpovídající odbornou způsobilostí pro:*

- provádění stavebních prací
- instalací rozvodů vody

*Instalaci je nutné provádět v souladu uvedenými pokyny v montážním návodu.*

# Jímka dvouplášťová kruhová

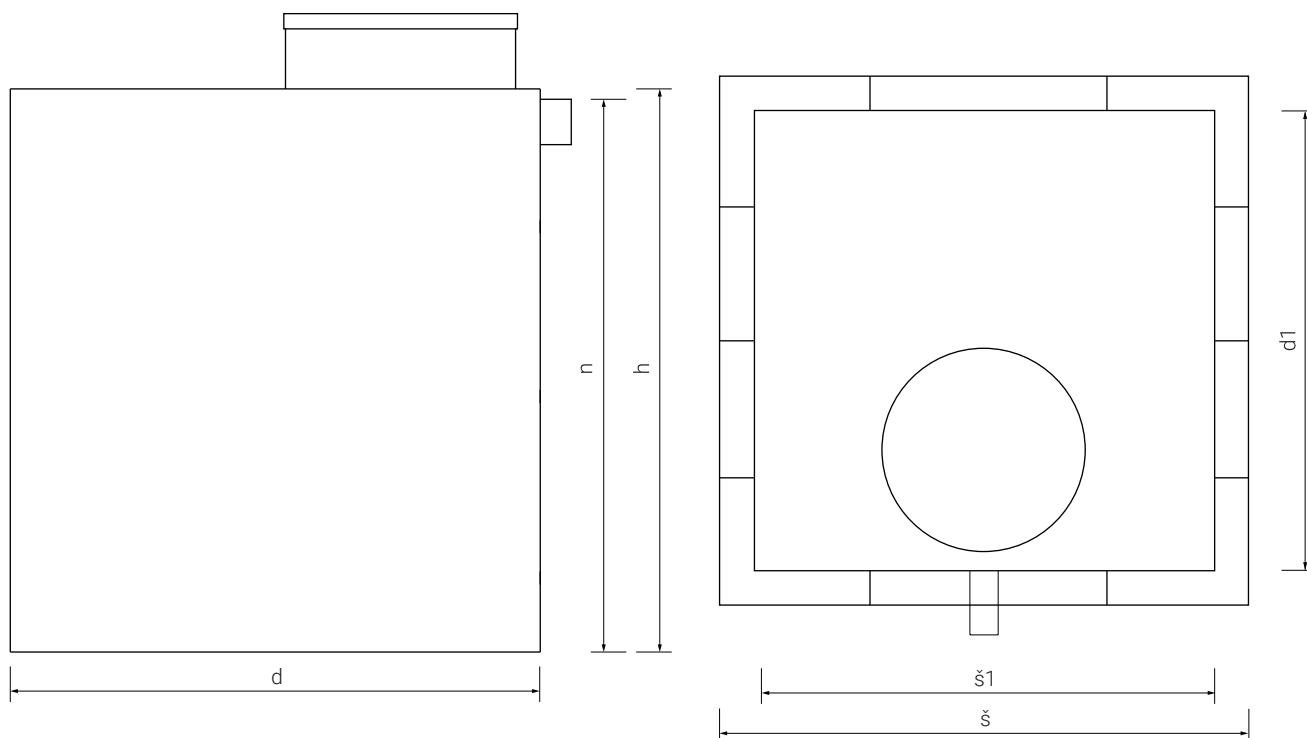


| Typ (m <sup>3</sup> ) | Průměr d (mm) | Průměr d1 (mm) | Výška pláště h (mm) | Výška v s indexem n (mm) |
|-----------------------|---------------|----------------|---------------------|--------------------------|
| JKD-1,5               | 1300          | 1100           | 1500                | 1498                     |
| JKD-2                 | 1500          | 1300           | 1500                | 1498                     |
| JKD-3                 | 1800          | 1600           | 1500                | 1498                     |
| JKD-4                 | 2000          | 1800           | 1500                | 1498                     |
| JKD-5                 | 2200          | 2000           | 1500                | 1498                     |
| JKD-6                 | 2400          | 2200           | 1500                | 1498                     |
| JKD-7                 | 2600          | 2400           | 1500                | 1498                     |
| JKD-8                 | 2800          | 2600           | 1500                | 1498                     |
| JKD-9                 | 2600          | 2400           | 2000                | 1980                     |
| JKD-10                | 2700          | 2500           | 2000                | 1980                     |
| JKD-12                | 3000          | 2800           | 2000                | 1980                     |
| JKD-15                | 3200          | 3000           | 2000                | 1980                     |
| JKD-20                | 3100          | 2900           | 3000                | 1980                     |

*Pozn.: K výšce pláště je nutno připočítat 300 mm revizního komínu (standardní výška revizního komínku). Výška revizního komínku může být ovlivněna v závislosti na hloubce usazení nádrže z důvodu dosažení požadovaného spádu.*

*Výška v s indexem n (mm) při použití nátoku DN 110, DN125, DN150.*

# Jímka dvouplášťová hranatá



| Typ (m <sup>3</sup> ) | Délka d (mm) | Délka d1 (mm) | Šířka × výška<br>š × h (mm) | Šířka š1 (mm) | Výška v<br>s indexem n<br>(mm) |
|-----------------------|--------------|---------------|-----------------------------|---------------|--------------------------------|
| JHD-1                 | 1200         | 1000          | 1200 × 1000                 | 1000          | 980                            |
| JHD-1,5               | 1700         | 1500          | 1200 × 1000                 | 1000          | 980                            |
| JHD-2                 | 2200         | 2000          | 1200 × 1000                 | 1000          | 980                            |
| JHD-3,4               | 1700         | 1500          | 1700 × 1500                 | 1500          | 1480                           |
| JHD-4                 | 2200         | 2000          | 1200 × 2000                 | 1000          | 1980                           |
| JHD-6                 | 2200         | 2000          | 1700 × 2000                 | 1500          | 1980                           |
| JHD-8                 | 2200         | 2000          | 2200 × 2000                 | 2000          | 1980                           |
| JHD-10                | 2700         | 2500          | 2200 × 2000                 | 2000          | 1980                           |
| JHD-12                | 2200         | 2000          | 3200 × 2000                 | 3000          | 1980                           |
| JHD-15                | 2700         | 2500          | 3200 × 2000                 | 3000          | 1980                           |
| JHD-18                | 3200         | 3000          | 3200 × 2000                 | 3000          | 1980                           |

*Pozn.: K výšce pláště je nutno připočíst 300 mm revizního komínu (standardní výška revizního komínku).  
Výška revizního komínku může být ovlivněna v závislosti na hloubce usazení nádrže z důvodu dosažení požadovaného spádu.*

*Výška v s indexem n (mm) při použití nátoku DN 110, DN125, DN150.*